

Монтажный план

Сушильная машина с тепловым насосом

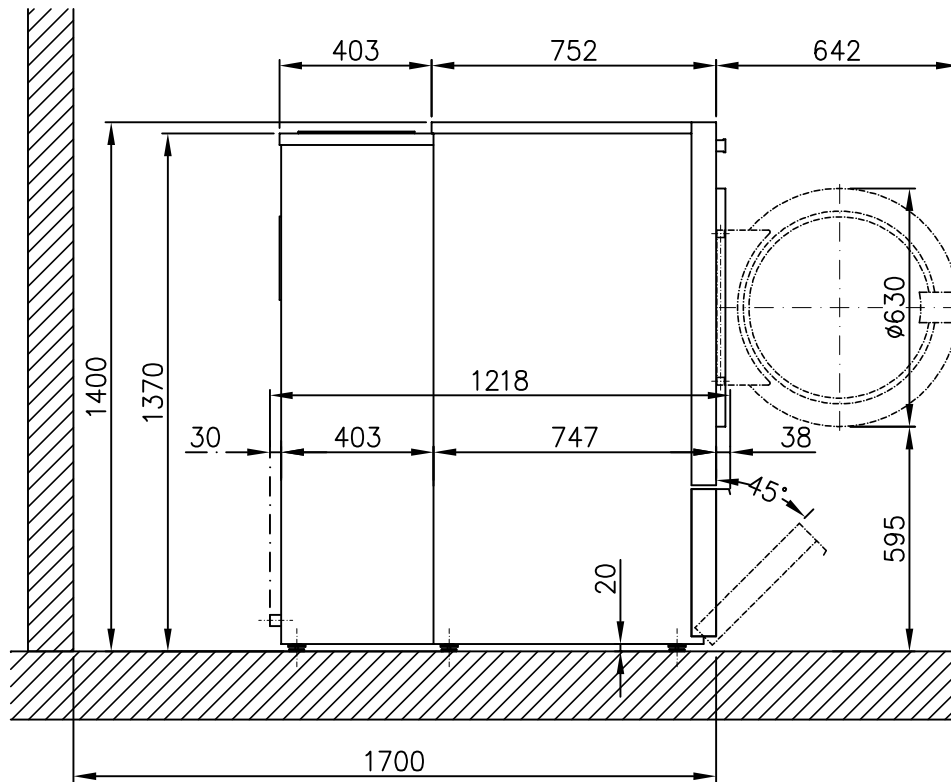
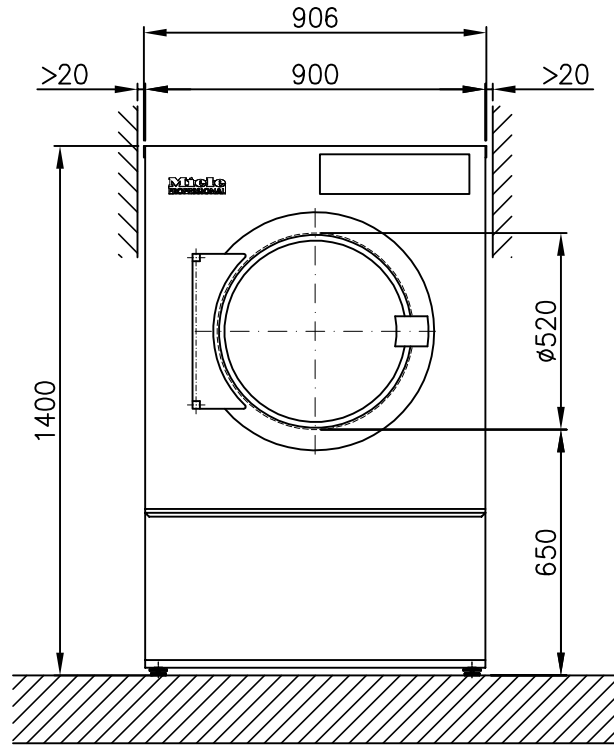


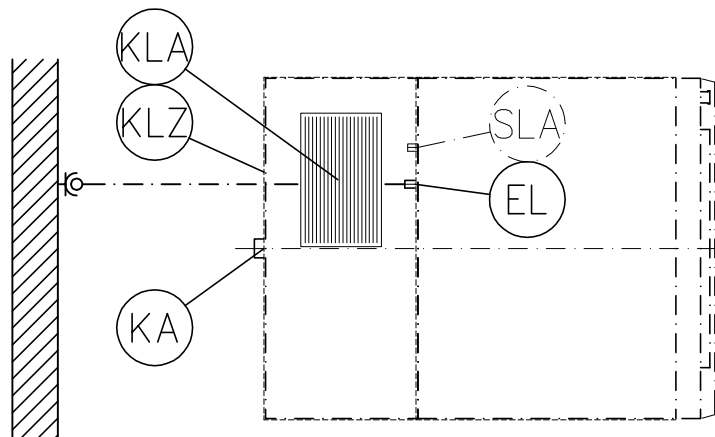
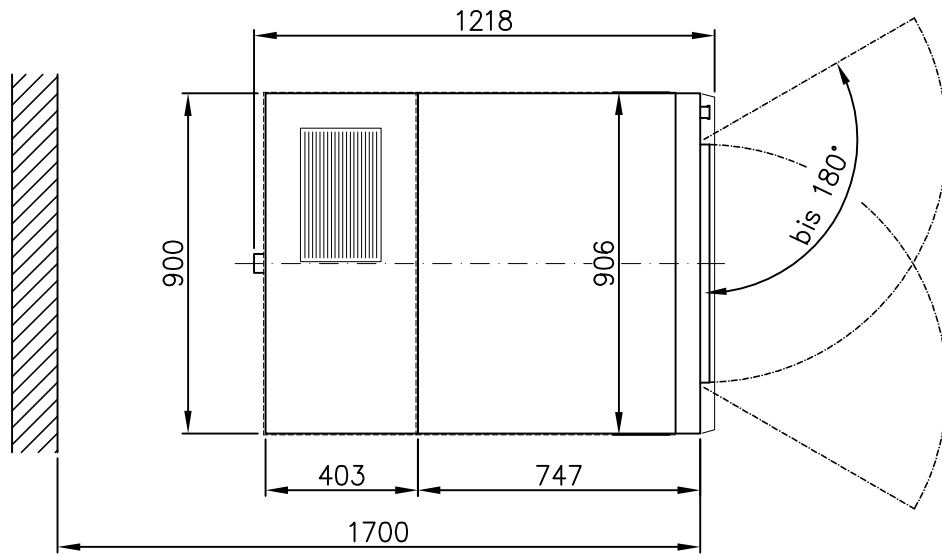
PT 8257 WP

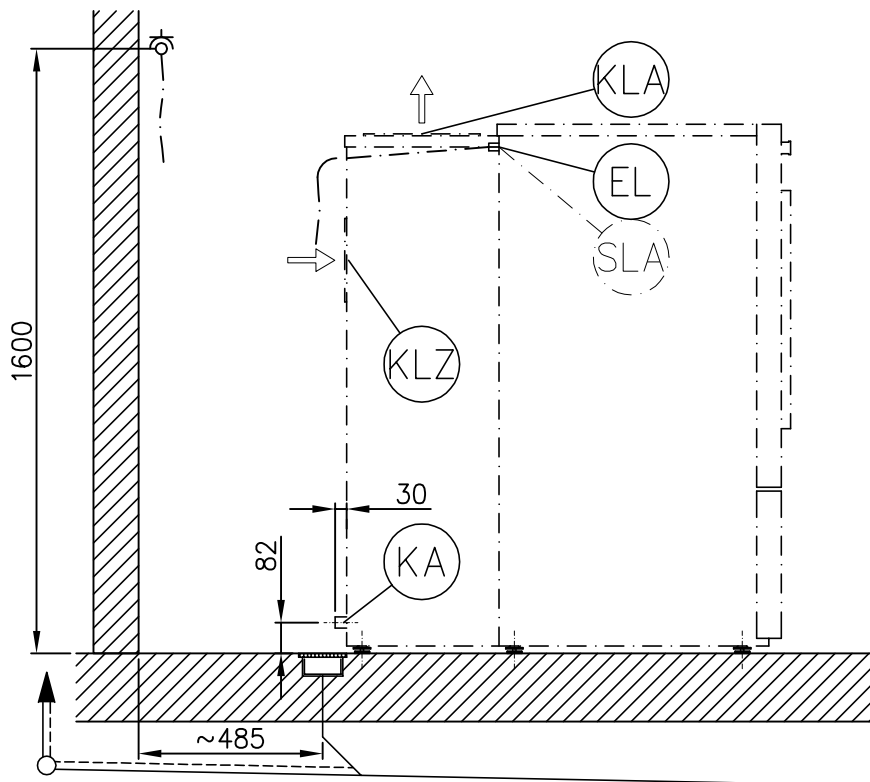
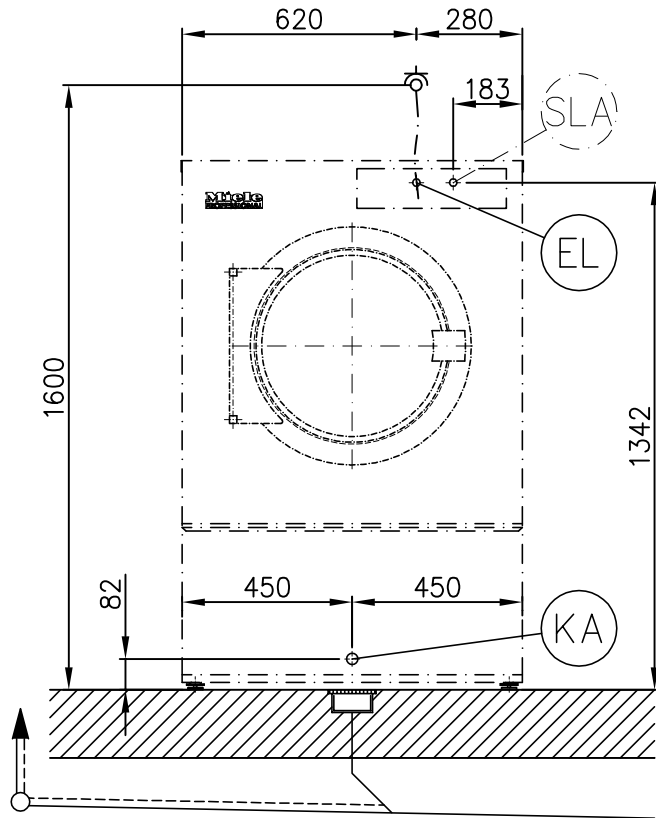
ru - RU

Перед установкой, монтажом, подключением прибора
обязательно прочтите инструкцию по эксплуатации и монтажу.
Этим Вы обезопасите себя и избежите повреждений Вашего прибора.

Право на технические изменения сохраняется.







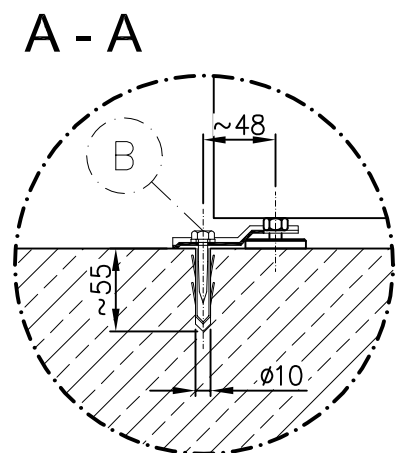
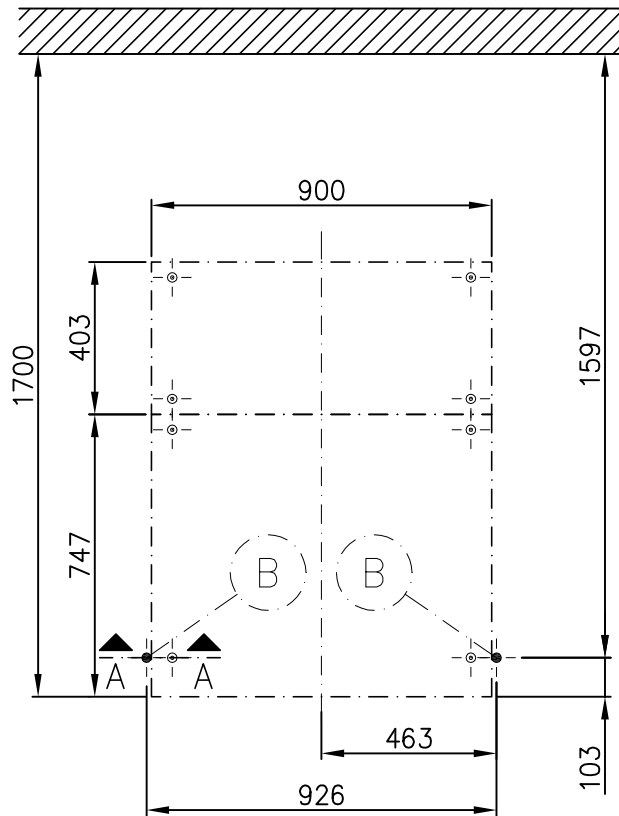
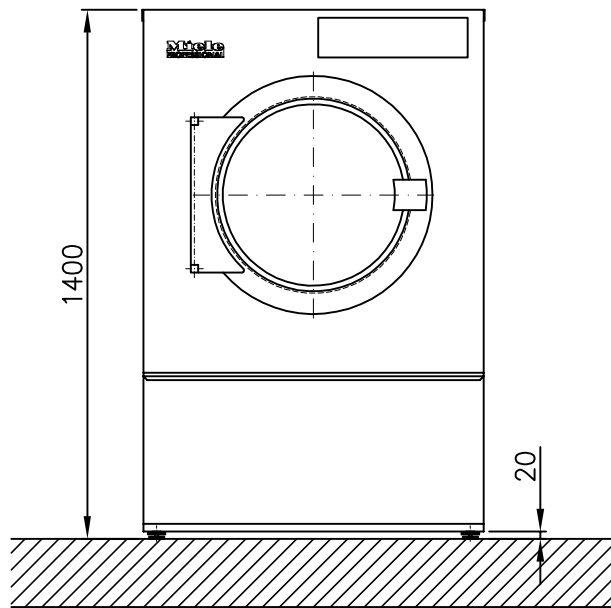
Miele
PROFESSIONAL

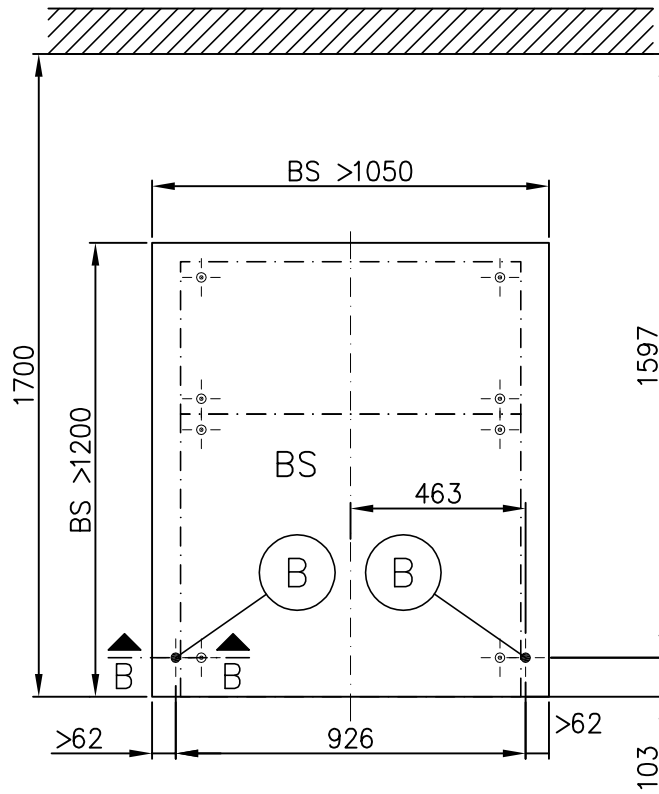
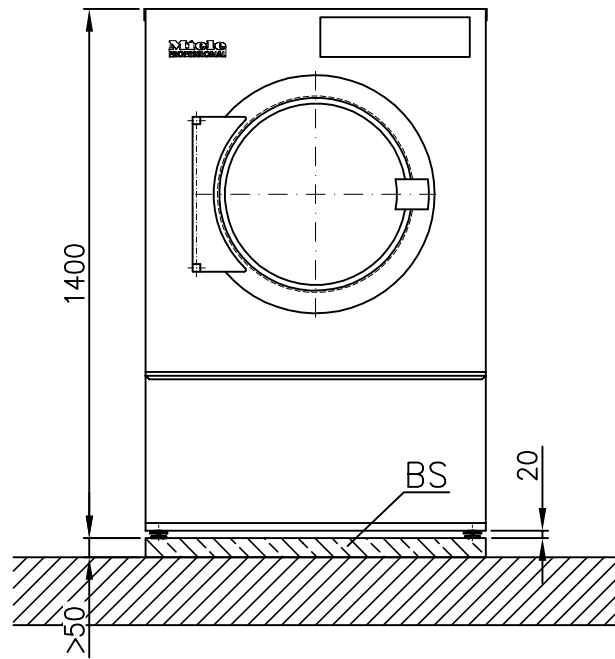
Installationsplan / Installation plan
Trockenautomat / Tumble dryer
PT 8257 WP

Date 11.01.2011

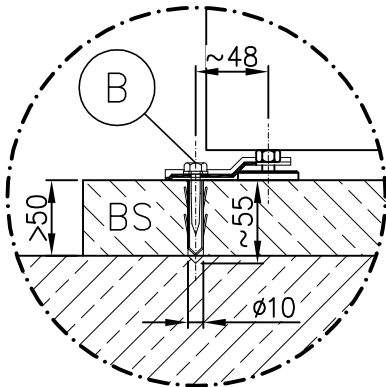
Page 5

Name DEBOHD





B - B



Miele
PROFESSIONAL

Installationsplan / Installation plan
Trockenautomat / Tumble dryer
PT 8257 WP

Date	11.01.2011
Page	7
Name	DEBOHD

Технический паспорт

Miele
PROFESSIONAL

Сушильная машина:
Вид нагрева:

PT 8257 WP
Электро (EL)

Пояснение:



Сокращения, обведенные жирной линией, означают: требуется подключение



Сокращения, обведенные штрихпунктирной линией, означают: подключение требуется опционально или в соответствии с моделью прибора

ru - RU

Опции/Принадлежности:

BS	Бетонный цоколь	Марку бетона и его прочность следует определять в соответствии с нагрузкой прибора. Следует обратить внимание на достаточное сцепление бетонного цоколя с полом!		
		Рекомендуемая высота	мм	100
		Минимальная высота	мм	50
		Минимальная ширина	мм	1.050
		Минимальная глубина	мм	1.400

Подключения прибора:

EL	Электрическое подключение	1. Номинальное напряжение (при поставке) Частота Потребляемая мощность Предохранитель Мин. поперечное сечение кабеля подключения Винтовое соединение кабеля Кабель подключения не входит в комплект поставки.	В Гц кВт А мм ²	3N AC 380 - 415 50 5,2 3 x 16 5 x 1,5 M 16
		Электрическое подключение следует выполнять в соответствии с национальными и местными предписаниями. Рекомендуется подключать прибор через настенную штепсельную розетку с возможностью отключения и блокировки всех ее контактов в соответствии с IEC/EN 60309 и IEC/EN 60947 для возможности легкого проведения проверок электрической безопасности. В случае стационарного подключения при монтаже следует установить устройство отключения для всех контактов. После монтажа прибора настенная штепсельная розетка и размыкающее устройство должны оставаться на виду и быть легко доступным.		
SLA	Отключение при предельной нагрузке	Напряжение на управляющих контактах Мин. поперечное сечение кабеля подключения Кабель подключения не входит в комплект поставки. Рекомендуется установить подключение с гибким соединительным проводом и дополнительным размыкающим устройством. После монтажа прибора размыкающее устройство должно оставаться на виду и быть легко доступным.	В мм ²	AC 230 5 x 1,5
KA	Отвод конденсата	Патрубок отвода конденсата со стороны машины (наружный диаметр) Сушильная машина с тепловым насосом в работе использует принцип конденсации. Образующийся конденсат отводится отдельно через сливное отверстие в полу. Канал слива конденсата можно провести с уклоном к сливному отверстию в полу с помощью шланга или трубки.	мм	40 [DN 40]

