

Монтажный план

Сушильная машина

Schemat instalacji

Suszarka



PT 8331 EL

PT 8333 EL

PT 8335 EL

PT 8337 EL

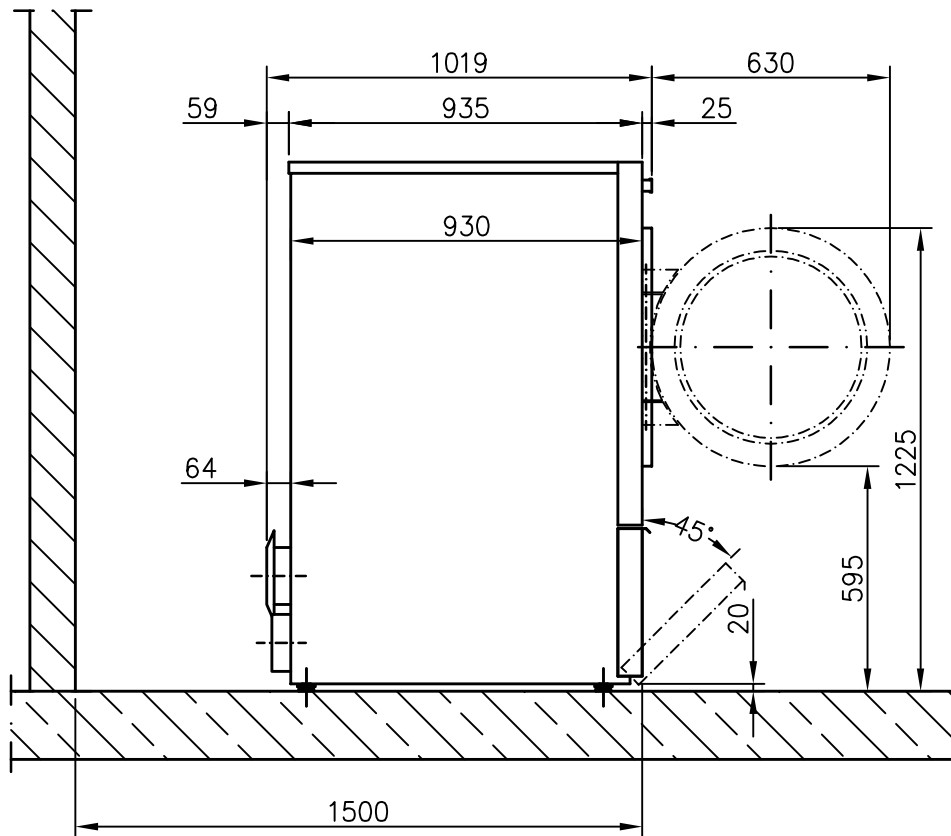
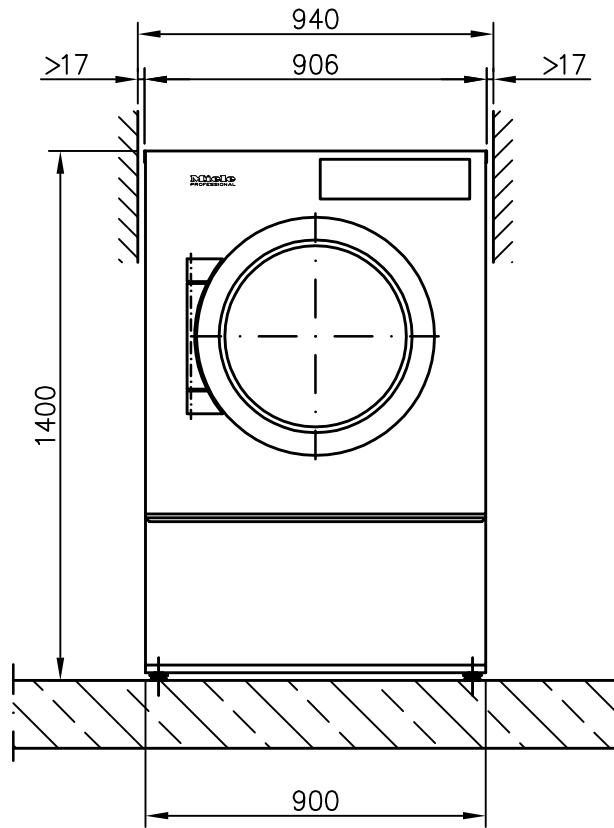
pl - PL
ru - RU

Proszę **koniecznie** przeczytać instrukcję użytkowania i montażu przed
ustawieniem - instalacją – uruchomieniem.
Pozwoli to Państwu zapewnić bezpieczeństwo sobie oraz uniknąć uszkodzenia urządzenia.

Zastrzega się prawo do zmian technicznych

Перед установкой, монтажом, подключением прибора
обязательно прочтите инструкцию по эксплуатации и монтажу.
Этим Вы обезопасите себя и избежите повреждений Вашего прибора.

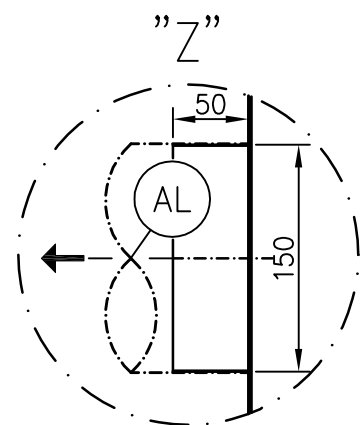
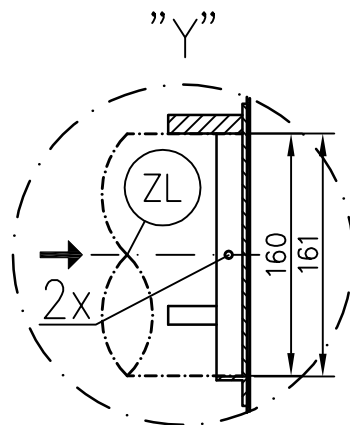
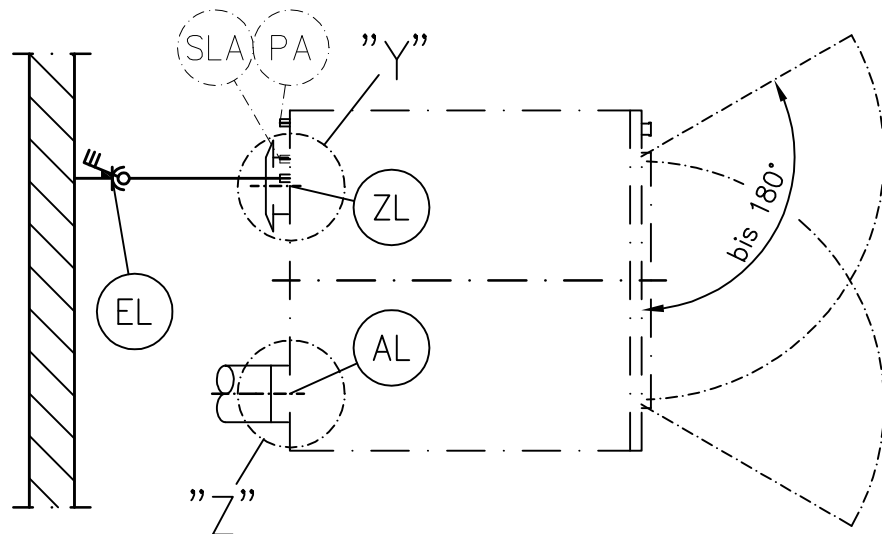
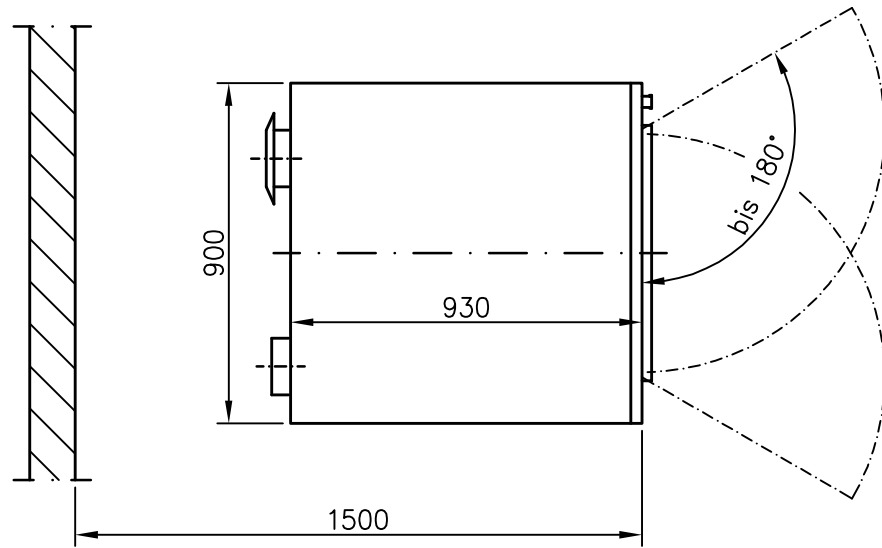
Право на технические изменения сохраняется.

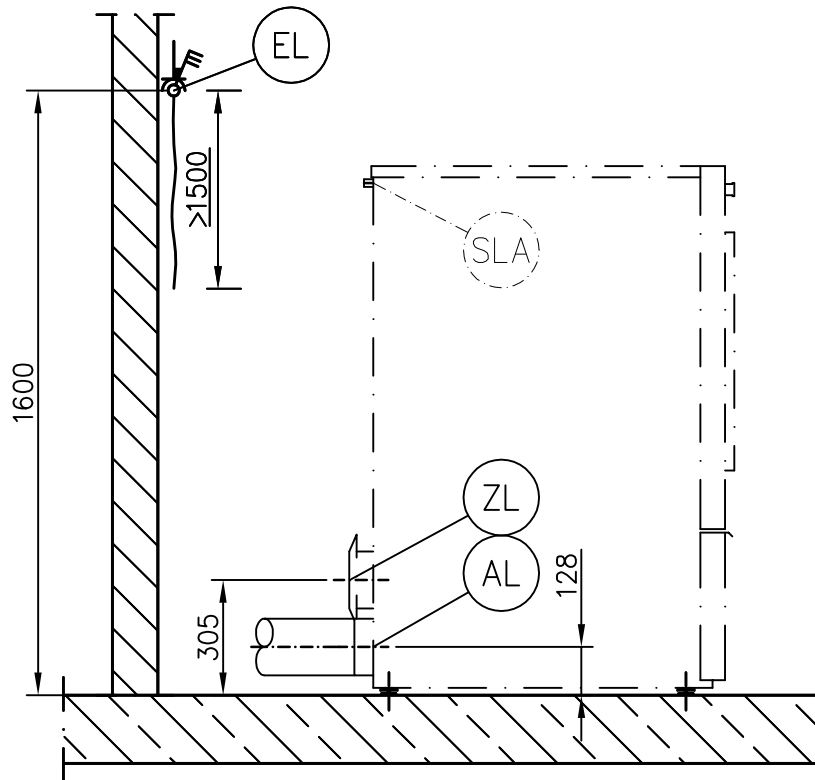
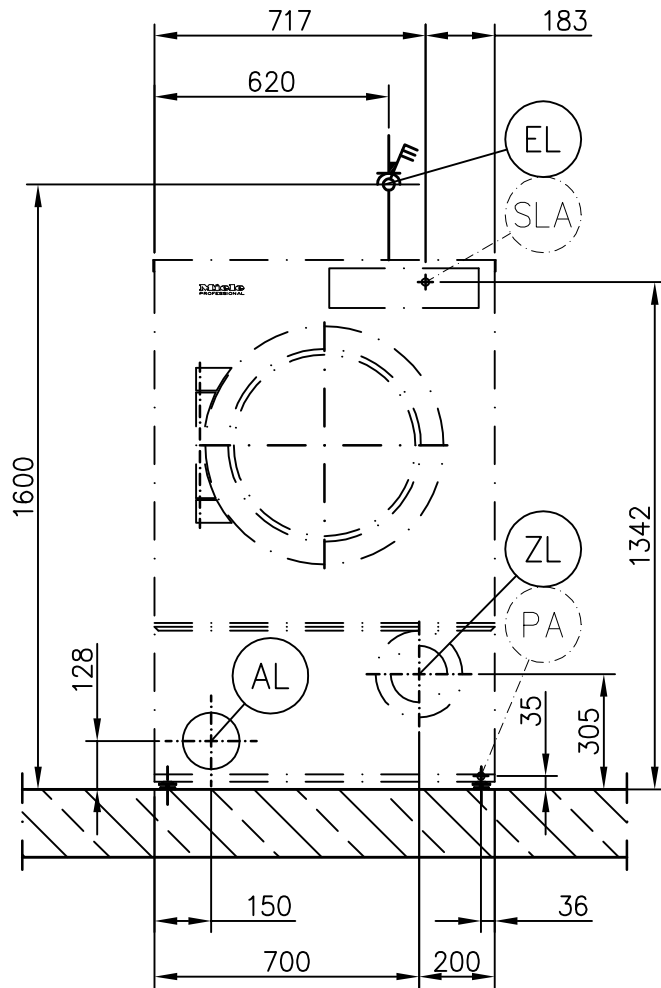


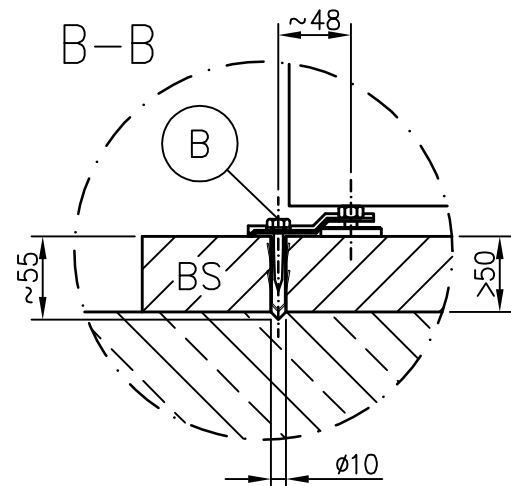
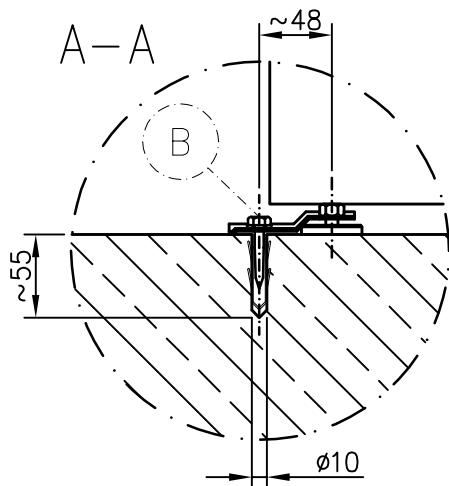
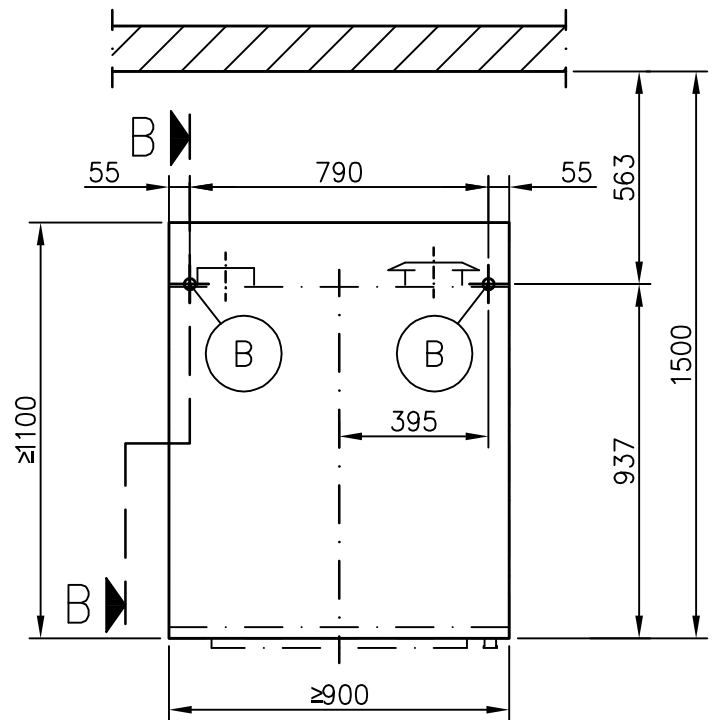
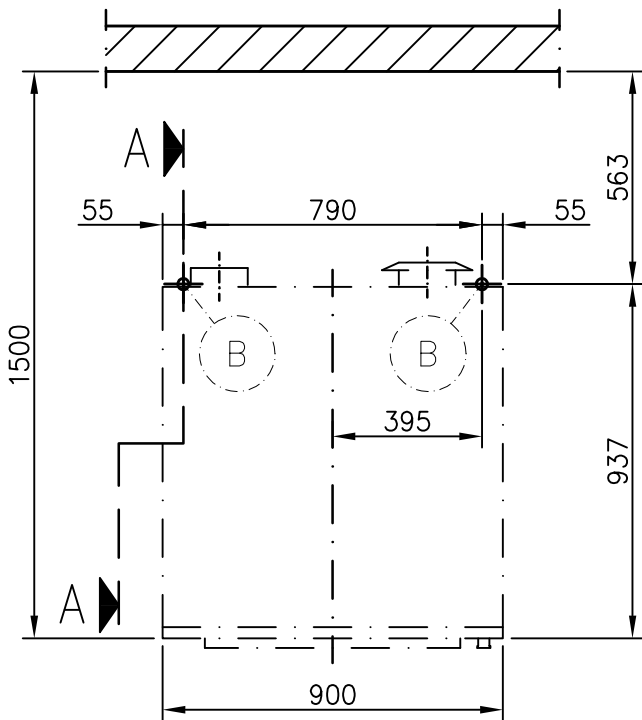
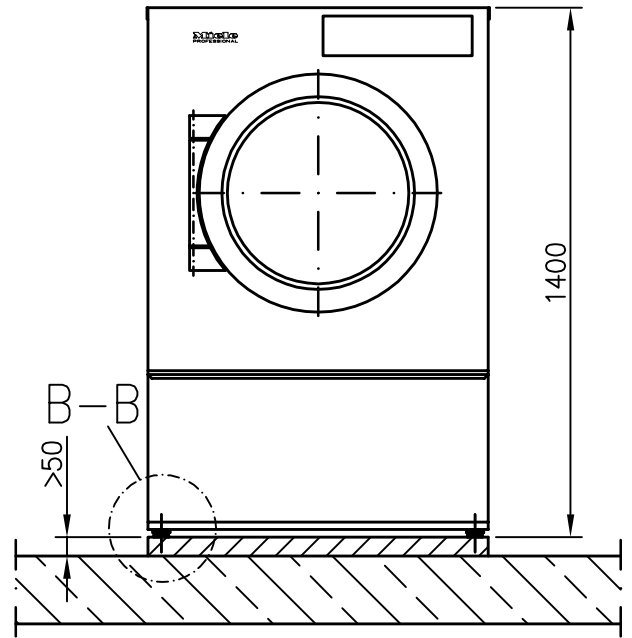
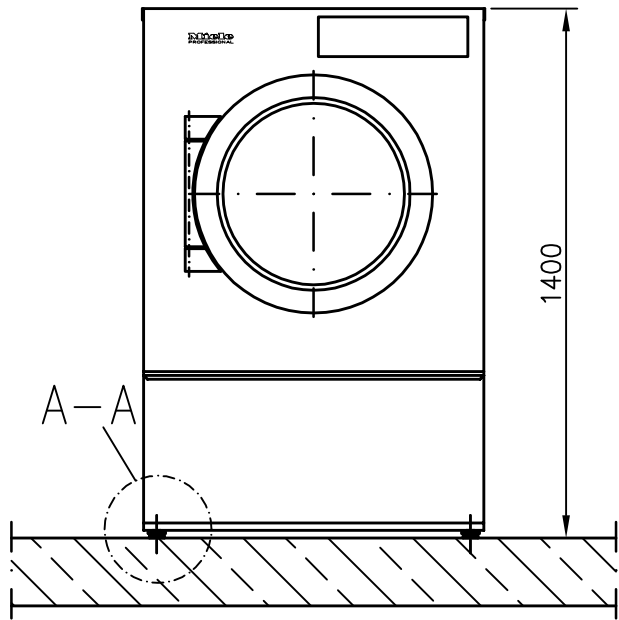
Miele
PROFESSIONAL

Installationsplan / Installation plan
Trockenautomat / Tumble dryer
PT 8331/8333/8335/8337 EL

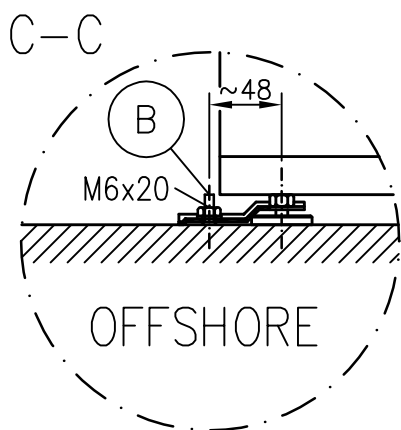
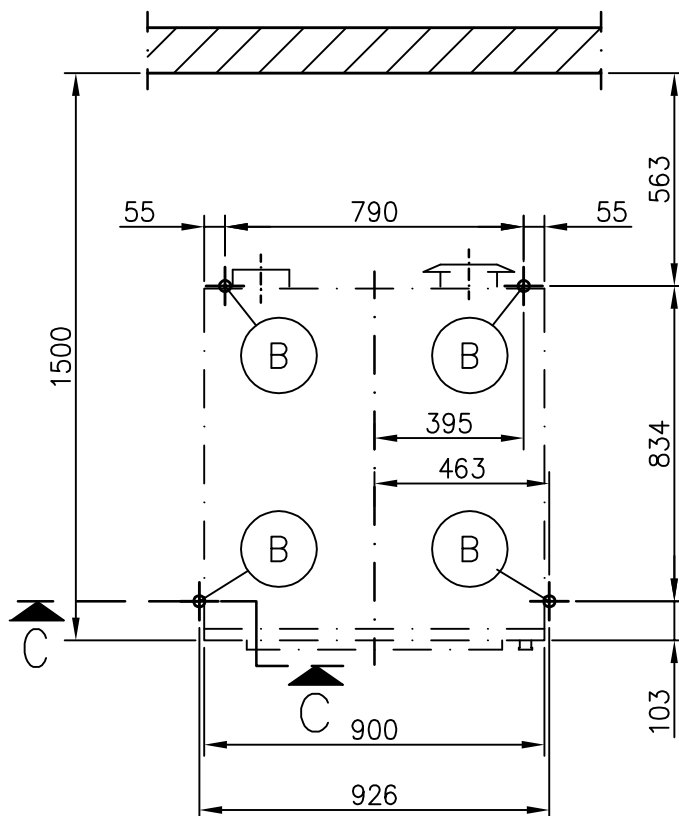
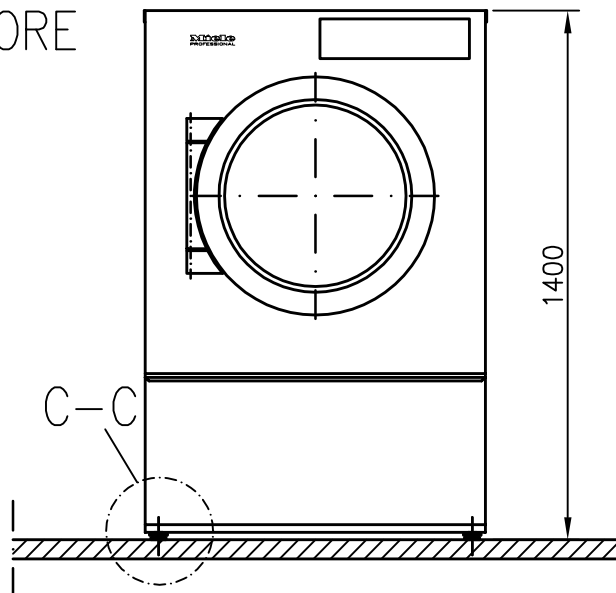
Date	27.11.2009
Page	3
Name	DEBOHD







OFFSHORE



Miele
PROFESSIONAL

Installationsplan / Installation plan
Trockenautomat / Tumble dryer
PT 8331/8333/8335/8337 EL

Date	27.11.2009
Page	7
Name	DEBOHD

Технический паспорт

Miele
PROFESSIONAL

Сушильная машина:
Вид нагрева:

PT 8331/8333/8335/8337
Электро (EL)

Пояснение:



Сокращения, обведенные жирной линией, означают: требуется подключение



Сокращения, обведенные штрихпунктирной линией, означают: подключение требуется опционально или в соответствии с моделью прибора






ru - RU

Опции/Принадлежности:

BS	Бетонный цоколь	Марку бетона и его прочность следует определять в соответствии с нагрузкой прибора. Следует обратить внимание на достаточное сцепление бетонного цоколя с полом!		
		Рекомендуемая высота	мм	100
		Минимальная высота	мм	50
		Минимальная ширина	мм	900
		Минимальная глубина	мм	1.100

Подключения прибора:

EL	Электрическое подключение	1. Номинальное напряжение (при поставке) Частота Потребляемая мощность Предохранитель Мин. поперечное сечение кабеля подключения Винтовое соединение кабеля Кабель подключения не входит в комплект поставки.	В Гц кВт А мм ²	3N AC 380 - 415 50 17,2 - 20,1 3 × 35 5 × 6 M 32
		2. Номинальное напряжение (при поставке) Частота Потребляемая мощность Предохранитель Мин. поперечное сечение кабеля подключения Винтовое соединение кабеля Кабель подключения не входит в комплект поставки.	В Гц кВт А мм ²	3 AC 220 - 240 50 17,3 - 20,4 3 × 50 4 × 16 M 40
	Другие напряжения:			
	OS 440	Другое напряжение (при поставке) Частота Потребляемая мощность Предохранитель Мин. поперечное сечение кабеля подключения Винтовое соединение кабеля Кабель подключения не входит в комплект поставки.	В Гц кВт А мм ²	3 AC 440 60 18,8 3 × 35 4 × 6 M 32
		Электрическое подключение следует выполнять в соответствии с национальными и местными предписаниями. Рекомендуется подключать прибор через стенную штепсельную розетку с возможностью отключения и блокировки всех ее контактов в соответствии с IEC/EN 60309 и IEC/EN 60947 для возможности легкого проведения проверок электрической безопасности. В случае стационарного подключения при монтаже следует установить устройство отключения для всех полюсов. После монтажа прибора стенная штепсельная розетка и замыкающее устройство должны быть видны и легко доступны.		

	Заземление	<p>Патрубок с наружной резьбой, подкладной шайбой и гайкой</p> <p>Принадлежность не входит в комплект поставки (за исключением оффшорной версии прибора).</p> <p>В соответствии с национальными предписаниями по монтажу при необходимости следует подключать заземление с надежным соединением контактов.</p>	мм М	10 × 35 10
	Отключение при предельной нагрузке	<p>Напряжение на управляющих контактах Мин. поперечное сечение кабеля подключения</p> <p>Кабель подключения не входит в комплект поставки.</p> <p>Рекомендуется установить подключение с гибким соединительным проводом и дополнительным размыкающим устройством. После установки прибора размыкающее устройство должно быть видно и легко доступно.</p>	В мм ²	AC 230 5 × 1,5
	Отвод воздуха	<p>Макс. номинальный объемный поток при отводе воздуха (только РТ 8337) Макс. номинальный объемный поток (только РТ 8331/8333/8335) Максимально допустимое падение давления</p> <p>Соединительный патрубок со стороны машины (наружный диаметр) Соединительная труба на месте монтажа (внутренний диаметр) Макс. температура</p> <p>Так как относительная влажность воздуха в канале для отвода воздуха может достигать до 100 %, следует с помощью надлежащих мер исключить возможность попадания стекающего конденсата в прибор.</p>	м ³ /ч м ³ /ч Па мм мм °C	595 430 200 150 150 80
	Подача воздуха	<p>Стандартное подключение: подача воздуха из помещения, в котором установлен прибор Рекомендуемое поперечное сечение канала для свободной подачи воздуха в помещение (соответствует трехкратному поперечному сечению отверстия для отвода воздуха из прибора) В помещении, в котором установлен прибор, следует обеспечить подачу воздуха в количестве, соответствующем количеству отводимого воздуха.</p> <p>Альтернативное подключение: подача воздуха непосредственно с улицы Соединительная муфта со стороны машины (внутренний диаметр) Соединительная труба на месте монтажа (наружный диаметр)</p> <p>При снятии защитной крышки находящиеся под напряжением детали становятся доступны. Из соображений безопасности на центральном отверстии для поступления в сушильную машину свежего воздуха (минимальной длиной 900 мм) следует установить трубу и закрепить ее двумя винтами.</p>	см ² мм мм	531 161 160
	Крепеж (комплект поставки)	<p>Без цоколя 2 × натяжные планки</p> <p>2 × шурупа DIN 571 (Ø × длина) 2 × дюбеля (Ø × длина) Рекомендуется закрепление машины. Крепежный материал для установки на плавающих полах предоставляется заказчиком.</p> <p>На бетонном цоколе 2 × натяжные планки 2 × шурупа DIN 571 (Ø × длина) 2 × дюбеля (Ø × длина) Требуется обязательное закрепление машины! Крепежный материал для установки на плавающих полах предоставляется заказчиком.</p>	мм мм мм мм	6 × 40 10 × 50 6 × 40 10 × 50

Параметры машины	Ширина прибора	мм	906
	Глубина прибора	мм	1.019
	Высота прибора	мм	1.400
	Ширина корпуса	мм	900
	Глубина корпуса	мм	935
	Мин. ширина загрузочного отверстия (просвет)	мм	920
	Рекомендуемое расстояние от стены (до переднего края прибора)	мм	1.500
	Минимальное расстояние от стены (до заднего края крышки)	мм	500
	Вес нетто	кг	165
	Макс. нагрузка на пол при работе	Н	1.860
	Среднее выделение тепла в помещение, где установлен прибор (зависит от температуры окружающей среды и выбранной программы)	Вт	590
	Уровень мощности шума	дБ (А)	67,6
	Уровень шума на месте установки (расстояние 1 м и высота 1,6 м)	дБ (А)	55
	<p>Работы по установке и подключению должны выполняться только аттестованными специалистами с соблюдением соответствующих действующих предписаний и законов, соблюдением производственной техники безопасности и производственных норм!</p> <p>При установке прибора обязательно следовать руководству по монтажу! Право на изменения сохраняется! Размеры в мм.</p>		

Karta danych technicznych

Miele
PROFESSIONAL

Suszarka:
Rodzaj grzania:

PT 8331/8333/8335/8337
elektryczne (EL)

Legenda:



Skróty zakreślone linią pogrubioną oznaczają:
Podłączenie konieczne



Skróty zakreślone linią przerywaną /kropka-kreska/ oznaczają:
Podłączenie opcjonalne lub konieczne zależnie od wersji urządzenia

pl - PL

Opcje/ Wyposażenie:

BS	Cokół betonowy	Gatunek betonu oraz jego wytrzymałość należy dobrać odpowiednio do obciążenia urządzenia. Należy zwrócić uwagę na dostateczną przyczepność do podłoża betonowego cokołu wykonanego przez użytkownika urządzenia!		
		Zalecana wysokość	mm	100
		Minimalna wysokość	mm	50
		Minimalna szerokość	mm	900
		Minimalna głębokość	mm	1.100

Podłączenie urządzenia:

EL	Podłączenie do sieci elektrycznej	1. Napięcie standardowe (stan w chwili dostawy) Częstotliwość Moc przyłączowa Zabezpieczenie Min. przekrój przewodu przyłączeniowego Kablowa złączka gwintowa Przewód przyłączeniowy nie jest objęty zakresem dostawy.	V Hz kW A mm ²	3N AC 380 - 415 50 17,2 - 20,1 3 x 35 5 x 6 M 32
		2. Napięcie standardowe (stan w chwili dostawy) Częstotliwość Moc przyłączowa Zabezpieczenie Min. przekrój przewodu przyłączeniowego Kablowa złączka gwintowa Przewód przyłączeniowy nie jest objęty zakresem dostawy.	V Hz kW A mm ²	3 AC 220 - 240 50 17,3 - 20,4 3 x 50 4 x 16 M 40
	Napięcia specjalne:			
	OS 440	Napięcie specjalne (stan w chwili dostawy) Częstotliwość Moc przyłączowa Zabezpieczenie Min. przekrój przewodu przyłączeniowego Kablowa złączka gwintowa Przewód przyłączeniowy nie jest objęty zakresem dostawy.	V Hz kW A mm ²	3 AC 440 60 18,8 3 x 35 4 x 6 M 32
<p>Podłączenie do sieci elektrycznej musi zostać wykonane zgodnie z przepisami krajowymi oraz lokalnymi.</p> <p>Zaleca się podłączenie urządzenia przy wykorzystaniu naściennego gniazda wtyczkowego, zapewniającego możliwość pełnego odłączenia (wszystkie fazy) oraz zablokowania zgodnie z IEC/EN 60309 oraz IEC/EN 60947, co pozwoli na łatwiejsze wykonywanie badań pod kątem bezpieczeństwa instalacji elektrycznej.</p> <p>Jeśli przewidziane jest przyłącze stałe, wówczas konieczne jest zapewnienie możliwości całkowitego odłączenia (wszystkie fazy) w obrębie instalacji.</p> <p>Naścienne gniazdo wtyczkowe lub urządzenie odłączające od zasilania musi być po ustawieniu urządzenia widoczne oraz musi gwarantować możliwość bezpośredniego dostępu.</p>				

PA	Wyrównanie potencjałów	<p>Króciec z gwintem zewnętrznym z podkładkami oraz nakrętką</p> <p>Wyposażenie nie jest objęte zakresem dostawy (za wyjątkiem wersji urządzenia Offshore).</p> <p>Odpowiednio do krajowych przepisów odnośnie instalacji konieczne jest w razie potrzeby wyrównanie potencjałów z dobrym połączeniem styków.</p>	mm M	10 × 35 10
SLA	Wyłączenie przy obciążeniu szczytowym	<p>Napięcie przyłączeniowe styków sterujących Min. przekrój przewodu przyłączeniowego</p> <p>Przewód przyłączeniowy nie jest objęty zakresem dostawy.</p> <p>Zaleca się wykonanie podłączenia przy wykorzystaniu giętkiego przewodu przyłączeniowego z dodatkową możliwością odłączenia. Urządzenie odłączające powinno być po ustawieniu urządzenia widoczne oraz gwarantować możliwość bezpośredniego dostępu.</p>	V mm ²	AC 230 5 × 1,5
AL	Odprowadzenie powietrza	<p>Max. nominalny strumień objętości przy odprowadzaniu powietrza na zewnątrz (tylko PT 8337) Max. nominalny strumień objętości (tylko PT 8331/8333/8335) Max. dopuszczalna strata ciśnienia</p> <p>Króciec przyłączeniowy po stronie urządzenia (średnica zewnętrzna) Rura przyłączeniowa w instalacji użytkownika (średnica wewnętrzna) Max. temperatura</p> <p>Ponieważ względna wilgotność powietrza w obrębie odprowadzenia powietrza może wynosić do 100 %, konieczne jest wykluczenie przez zastosowanie odpowiednich środków możliwości dostawania się do urządzenia cofających się skroplin.</p>	m ³ /h m ³ /h Pa mm mm °C	595 430 200 150 150 80
ZL	Doprowadzenie powietrza	<p>Przyłącze standardowe: Powietrze doprowadzane z pomieszczenia, w którym zainstalowane jest urządzenie Zalecany przekrój swobodnego doprowadzenia powietrza do pomieszczenia (odpowiada 3-krotnemu przekrojowi odprowadzenia powietrza z urządzenia) Należy zapewnić dopływ powietrza do pomieszczenia instalacji urządzenia odpowiednio do ilości powietrza odprowadzanego na zewnątrz.</p> <p>Przyłącze alternatywne: Przyłącze doprowadzanego powietrza bezpośrednio z zewnątrz Mufa przyłączeniowa po stronie urządzenia (średnica wewnętrzna) Rura przyłączeniowa w instalacji użytkownika (średnica zewnętrzna)</p> <p>W przypadku zdjęcia osłony dostępne stają się części znajdujące się pod napięciem. Ze względów bezpieczeństwa w obrębie centralnego zasysania świeżego powietrza do suszarki (co najmniej na długości 900 mm) należy zainstalować rurę i zabezpieczyć ją dwoma śrubami.</p>	cm ² mm mm	531 161 160
B	Mocowanie (w zakresie dostawy)	<p>Bez cokołu 2 × nakładki mocujące 2 × wkręt do drewna DIN 571 (Ø × długość) 2 × kołek (Ø × długość) Zaleca się zamocowanie urządzenia. Materiały do mocowania dla jastrychu nie związanego z podłożem winien zapewnić użytkownik.</p>	mm mm	6 × 40 10 × 50
		<p>Na betonowym cokole 2 × nakładki mocujące 2 × wkręt do drewna DIN 571 (Ø × długość) 2 × kołek (Ø × długość) Zamocowanie urządzenia jest bezwzględnie konieczne! Materiały do mocowania dla jastrychu nie związanego z podłożem winien zapewnić użytkownik.</p>	mm mm	6 × 40 10 × 50

Dane urządzenia	Szerokość urządzenia	mm	906
	Głębokość urządzenia	mm	1.019
	Wysokość urządzenia	mm	1.400
	Szerokość obudowy	mm	900
	Głębokość obudowy	mm	935
	Min. szerokość otworu do wstawienia (szerokość w świetle)	mm	920
	Zalecana odległość od ściany (do przedniej krawędzi urządzenia)	mm	1.500
	Minimalna odległość od ściany (do tylnej krawędzi pokrywy)	mm	500
	Waga netto	kg	165
	Max. obciążenie podłoża podczas eksploatacji	N	1.860
	Średnia emisja ciepła do pomieszczenia (zależnie od temperatury otoczenia oraz wybranego programu)	W	590
	Poziom ciśnienia akustycznego A	dB (A)	67,6
	Poziom ciśnienia akustycznego A, na stanowisku pracy (odległość 1 m oraz wysokość 1,6 m)	dB (A)	55
	<p>Instalacji mogą dokonywać wyłącznie uprawnieni instalatorzy zgodnie z odpowiednimi aktualnymi przepisami, podstawami prawnymi, przepisami bhp oraz obowiązującymi normami! Podczas ustawiania urządzenia należy koniecznie stosować się do instrukcji montażu! Zastrzega się prawo zmian! Wymiary w mm.</p>		