

Монтажный план

Сушильная машина с тепловым насосом

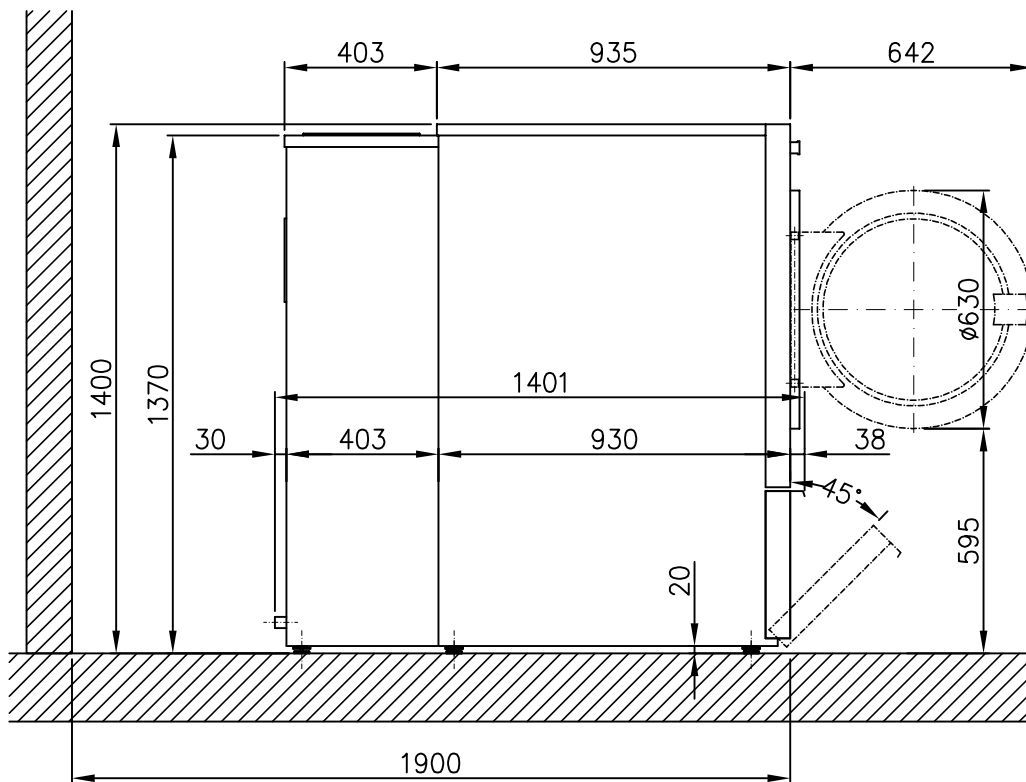
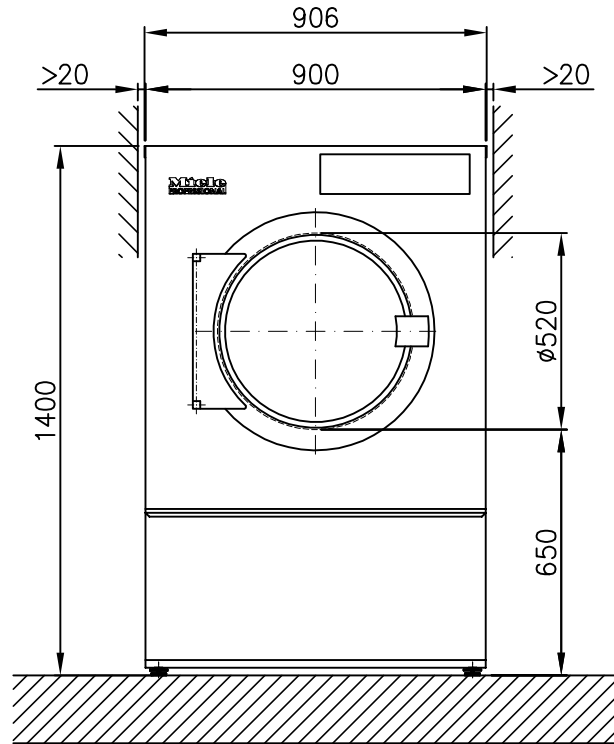


PT 8337 WP

ru - RU

Перед установкой, монтажом, подключением прибора
обязательно прочтите инструкцию по эксплуатации и монтажу.
Этим Вы обезопасите себя и избежите повреждений Вашего прибора.

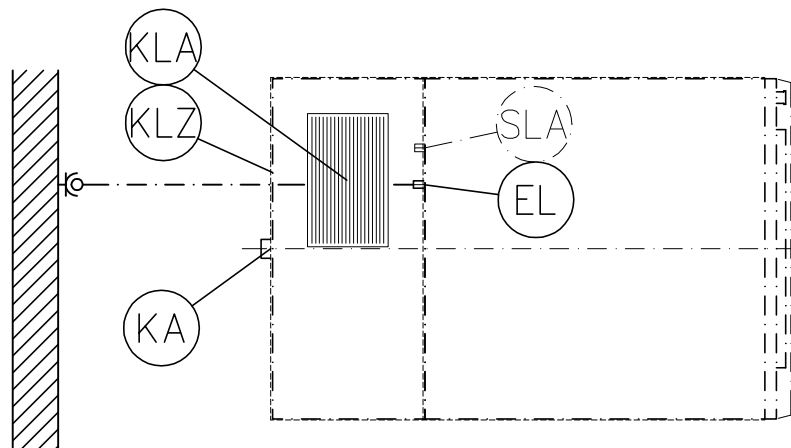
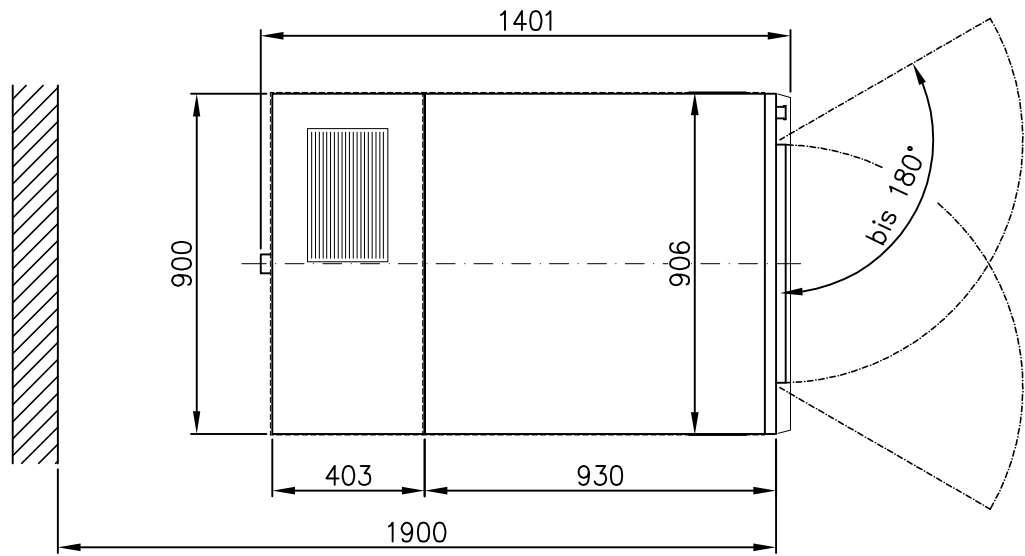
Право на технические изменения сохраняется.

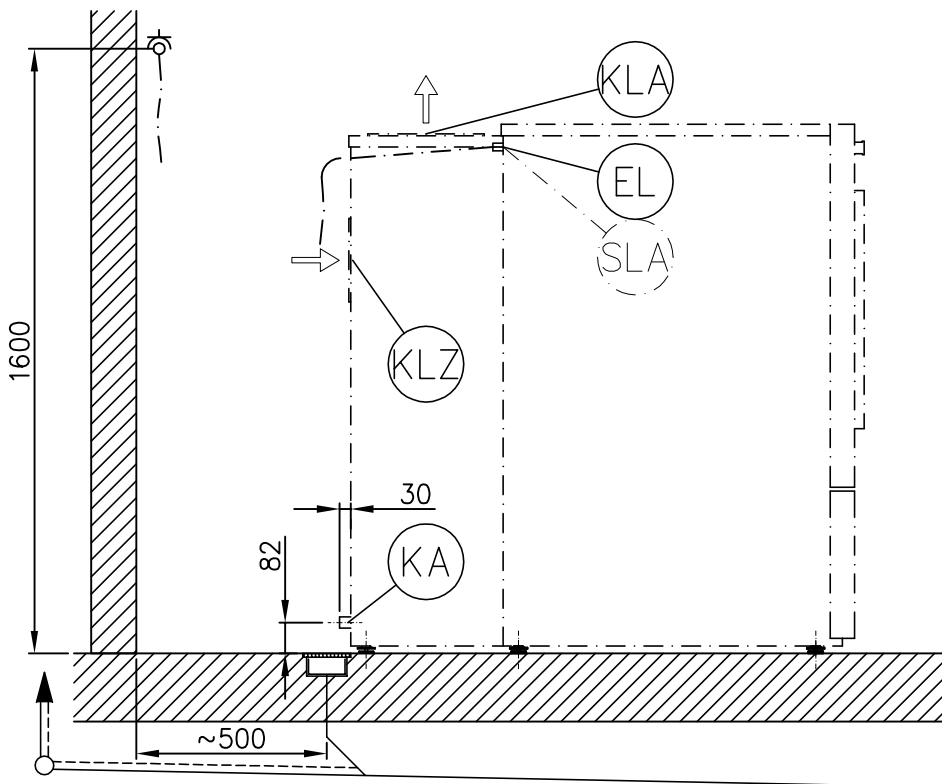
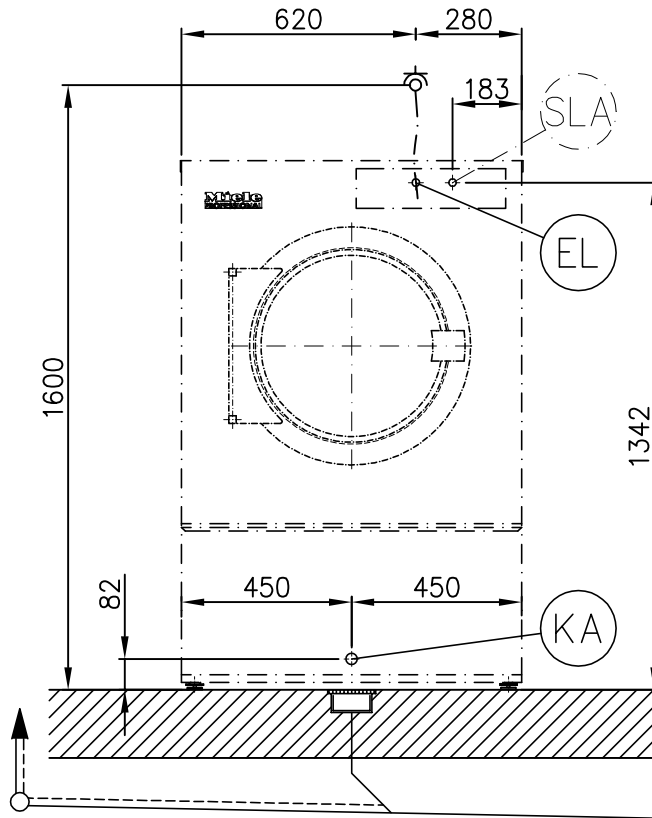


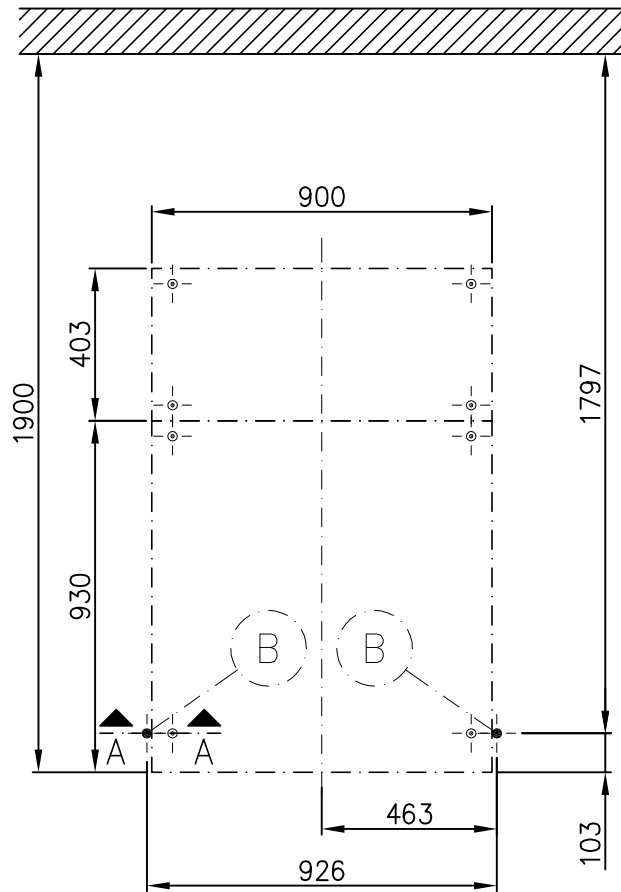
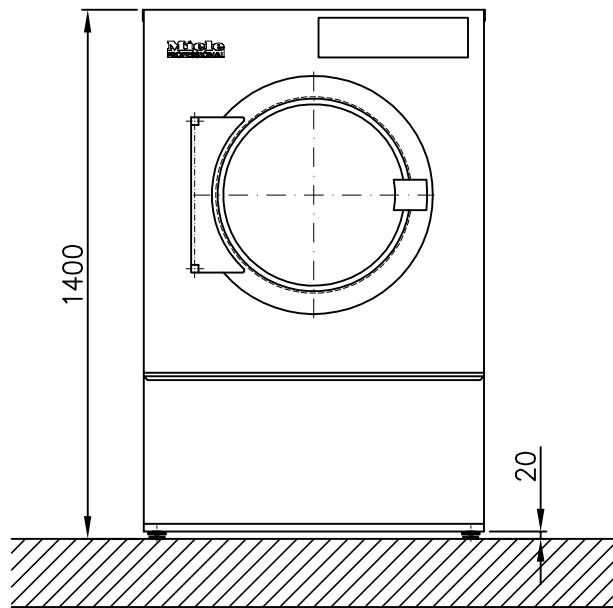
Miele
PROFESSIONAL

Installationsplan / Installation plan
Trockenautomat / Tumble dryer
PT 8337 WP

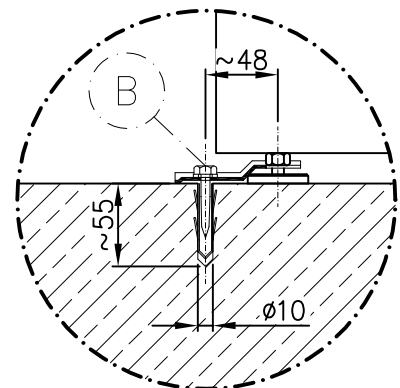
Date	11.01.2011
Page	3
Name	DEBOHD







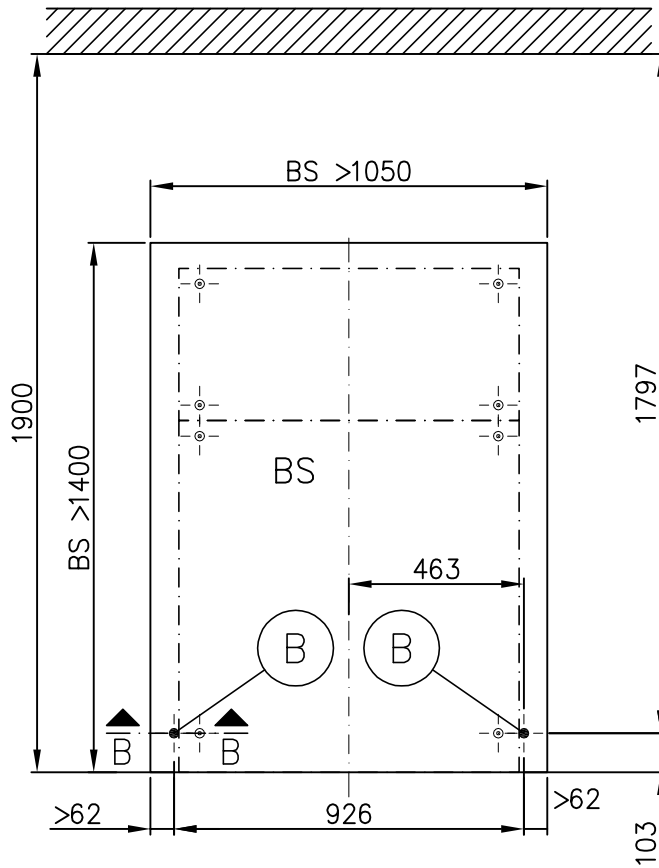
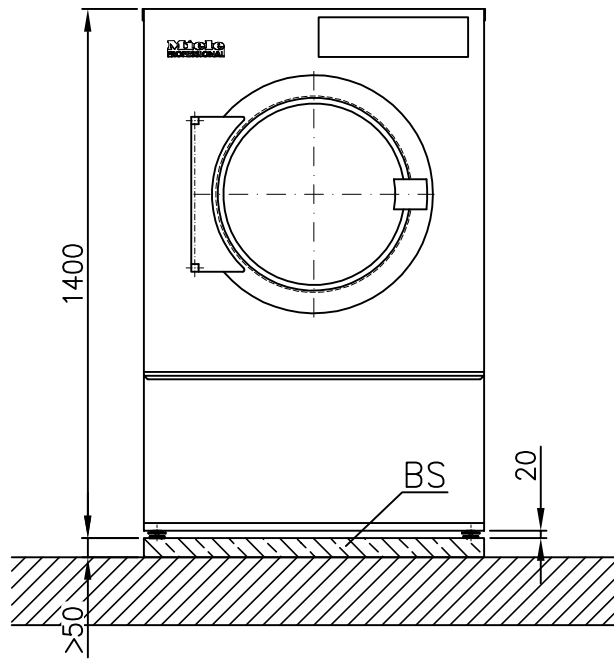
A - A



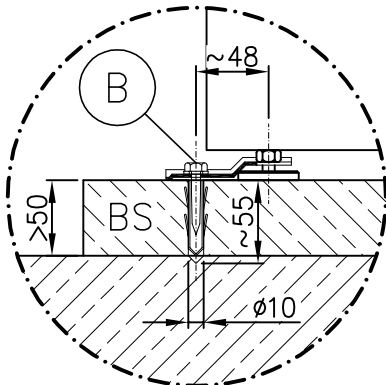
Miele
PROFESSIONAL

Installationsplan / Installation plan
Trockenautomat / Tumble dryer
PT 8337 WP

Date	11.01.2011
Page	6
Name	DEBOHD



B - B



Miele
PROFESSIONAL

Installationsplan / Installation plan
Trockenautomat / Tumble dryer
PT 8337 WP

Date	11.01.2011
Page	7
Name	DEBOHD

Технический паспорт

Miele
PROFESSIONAL

Сушильная машина:
Вид нагрева:

PT 8337 WP
Электро (EL)

Пояснение:



Сокращения, обведенные жирной линией, означают: требуется подключение



Сокращения, обведенные штрихпунктирной линией, означают: подключение требуется опционально или в соответствии с моделью прибора

ru - RU

Опции/Принадлежности:

BS	Бетонный цоколь	Марку бетона и его прочность следует определять в соответствии с нагрузкой прибора. Следует обратить внимание на достаточное сцепление бетонного цоколя с полом!		
		Рекомендуемая высота	мм	100
		Минимальная высота	мм	50
		Минимальная ширина	мм	1.050
		Минимальная глубина	мм	1.400

Подключения прибора:

EL	Электрическое подключение	1. Номинальное напряжение (при поставке) Частота Потребляемая мощность Предохранитель Мин. поперечное сечение кабеля подключения Винтовое соединение кабеля Кабель подключения не входит в комплект поставки.	В Гц кВт А мм ²	3N AC 380 - 415 50 5,2 3 × 16 5 × 1,5 M 16
		Электрическое подключение следует выполнять в соответствии с национальными и местными предписаниями. Рекомендуется подключать прибор через настенную штепсельную розетку с возможностью отключения и блокировки всех ее контактов в соответствии с IEC/EN 60309 и IEC/EN 60947 для возможности легкого проведения проверок электрической безопасности. В случае стационарного подключения при монтаже следует установить устройство отключения для всех контактов. После монтажа прибора настенная штепсельная розетка и размыкающее устройство должны оставаться на виду и быть легко доступным.		
SLA	Отключение при предельной нагрузке	Напряжение на управляющих контактах Мин. поперечное сечение кабеля подключения Кабель подключения не входит в комплект поставки. Рекомендуется установить подключение с гибким соединительным проводом и дополнительным размыкающим устройством. После монтажа прибора размыкающее устройство должно оставаться на виду и быть легко доступным.	В мм ²	AC 230 5 × 1,5
KA	Отвод конденсата	Патрубок отвода конденсата со стороны машины (наружный диаметр) Сушильная машина с тепловым насосом в работе использует принцип конденсации. Образующийся конденсат отводится отдельно через сливное отверстие в полу. Канал слива конденсата можно провести с уклоном к сливному отверстию в полу с помощью шланга или трубки.	мм	40 [DN 40]

(KLZ)	Подвод охлаждающего воздуха	Отверстия поступления охлаждающего воздуха должны оставаться открытыми.		
(KLA)	Выпуск охлаждающего воздуха	Отверстия поступления охлаждающего воздуха должны оставаться открытыми. При работе регулятора нагрева температуры отводимого воздуха могут кратковременно превышать 60° С. Поэтому в непосредственной близости от выпускного отверстия можно использовать только термостойкие материалы.		
(B)	Крепеж (комплект поставки)	На бетонном цоколе 2 x натяжные планки 2 x шурупа DIN 571 (Ø x длина) 2 x дюбеля (Ø x длина) Требуется обязательное закрепление машины! Крепежный материал для установки на плавающих полах предоставляется заказчиком.	мм мм	6 x 40 10 x 50
		Без цоколя 2 x натяжные планки 2 x шурупа DIN 571 (Ø x длина) 2 x дюбеля (Ø x длина) Рекомендуется закрепление машины. Крепежный материал для установки на плавающих полах предоставляется заказчиком.	мм мм	6 x 40 10 x 50
	Параметры машины	<p>Ширина прибора (полное устройство) мм 906</p> <p>Глубина прибора (полное устройство) мм 1.401</p> <p>Высота прибора (полное устройство) мм 1.400</p> <p>Ширина корпуса мм 900</p> <p>Глубина корпуса (модуль сушильной машины) мм 930</p> <p>Глубина корпуса (модуль теплового насоса) мм 403</p> <p>Мин. ширина загрузочного отверстия (просвет) мм 920</p> <p>Рекомендуемое расстояние от стены (до переднего края прибора) мм 1.900</p> <p>Минимальное расстояние от стены (до заднего края крышки) мм 500</p> <p>Вес нетто кг 314,5</p> <p>Среднее выделение тепла в помещение, где установлен прибор Вт 1.300 (зависит от температуры окружающей среды и выбранной программы)</p> <p>Уровень мощности шума дБ (A) 72,2</p> <p>Уровень шума на месте установки (расстояние 1 м и высота 1,6 м) дБ (A) 58</p> <p>Температура окружающей среды в месте установки для оптимальной работы теплового насоса. °С 15 - 43</p> <p>При продолжительной температуре окружающей среды свыше 45° С рекомендуется охлаждение или проветривание помещения, где установлен прибор.</p>		
<p>Работы по установке и подключению должны выполняться только аттестованными специалистами с соблюдением соответствующих действующих предписаний и законов, соблюдением производственной техники безопасности и производственных норм!</p> <p>При установке прибора обязательно следовать руководству по монтажу! Право на изменения сохраняется! Размеры в мм</p>				