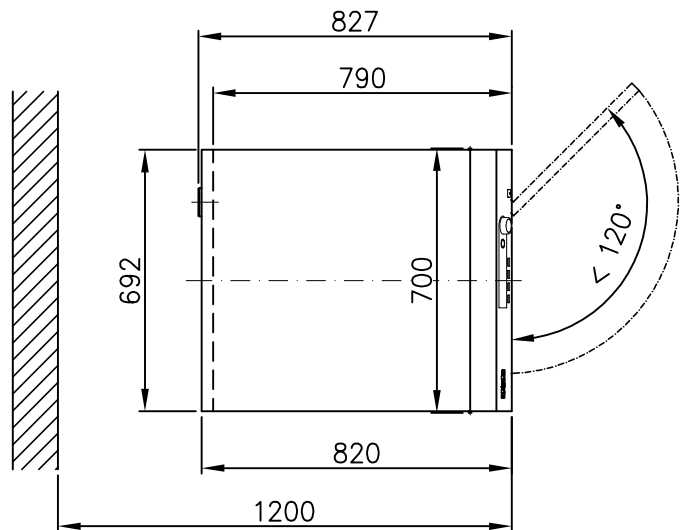
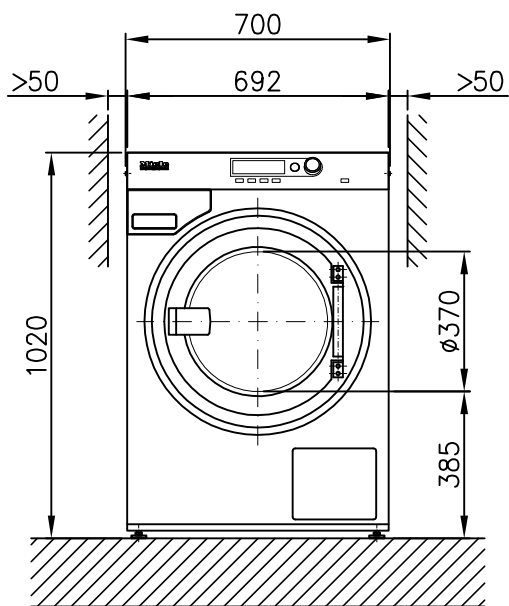
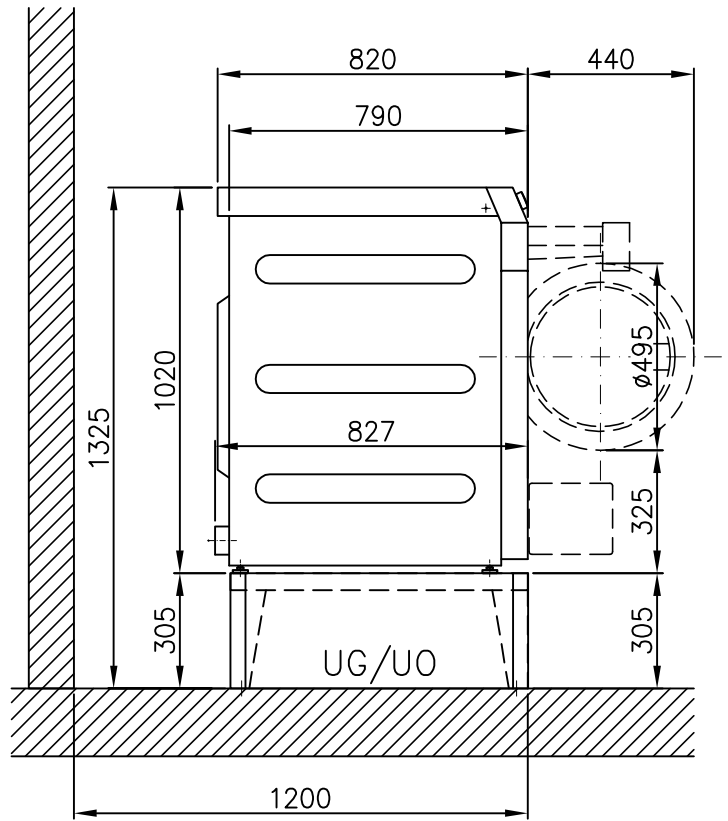
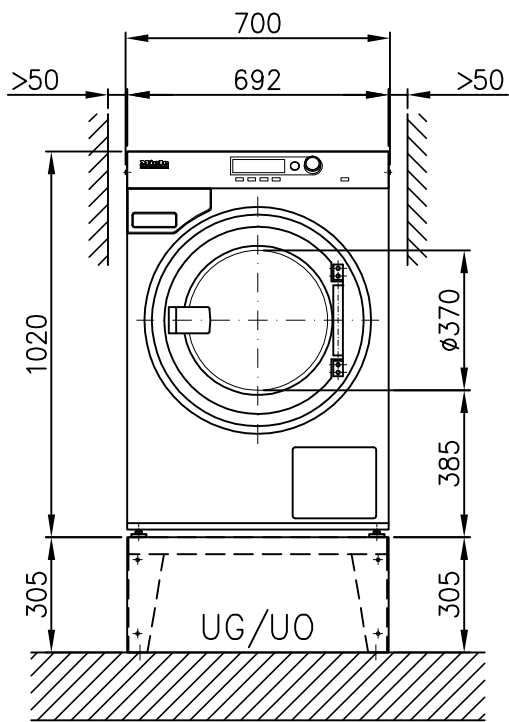


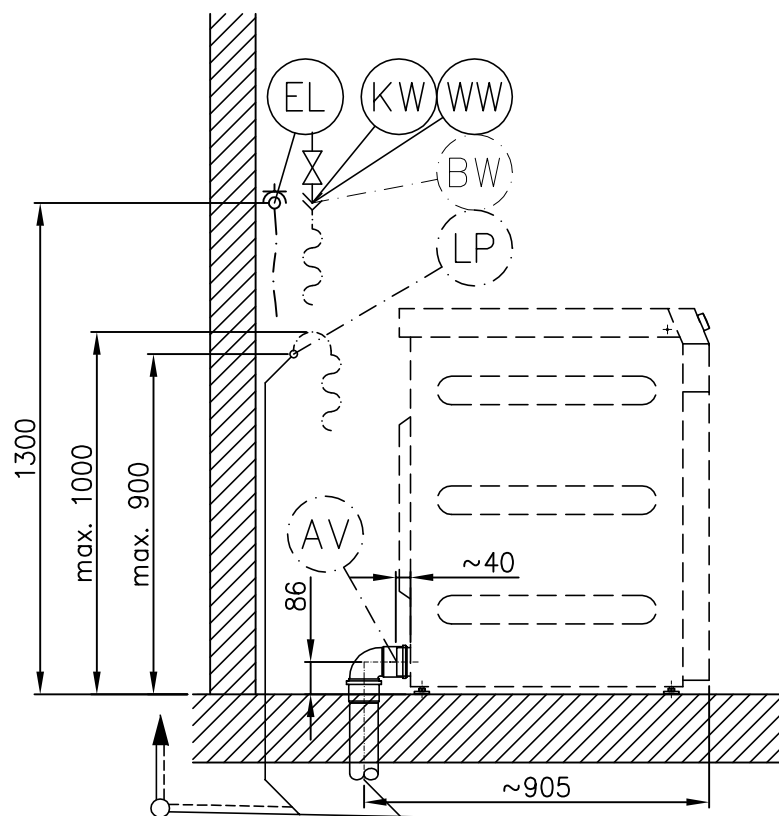
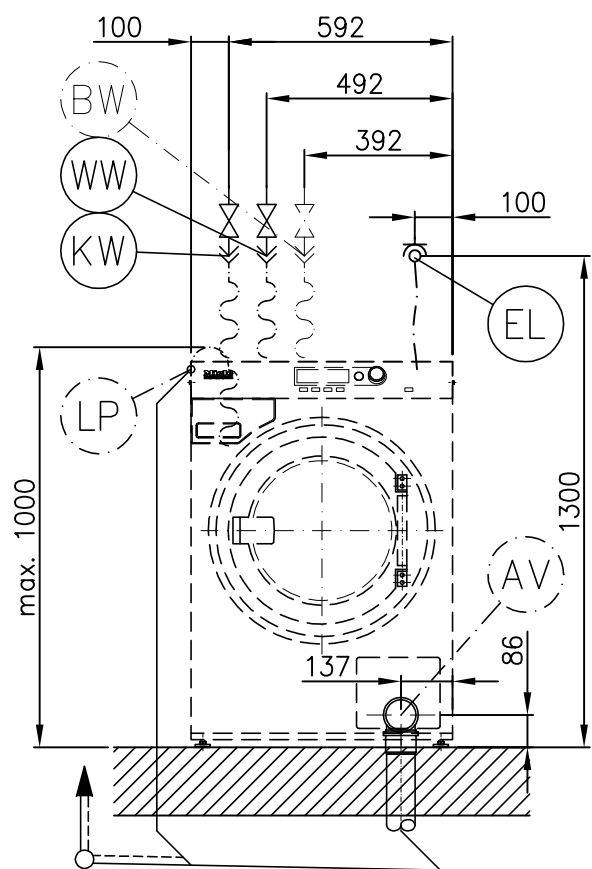
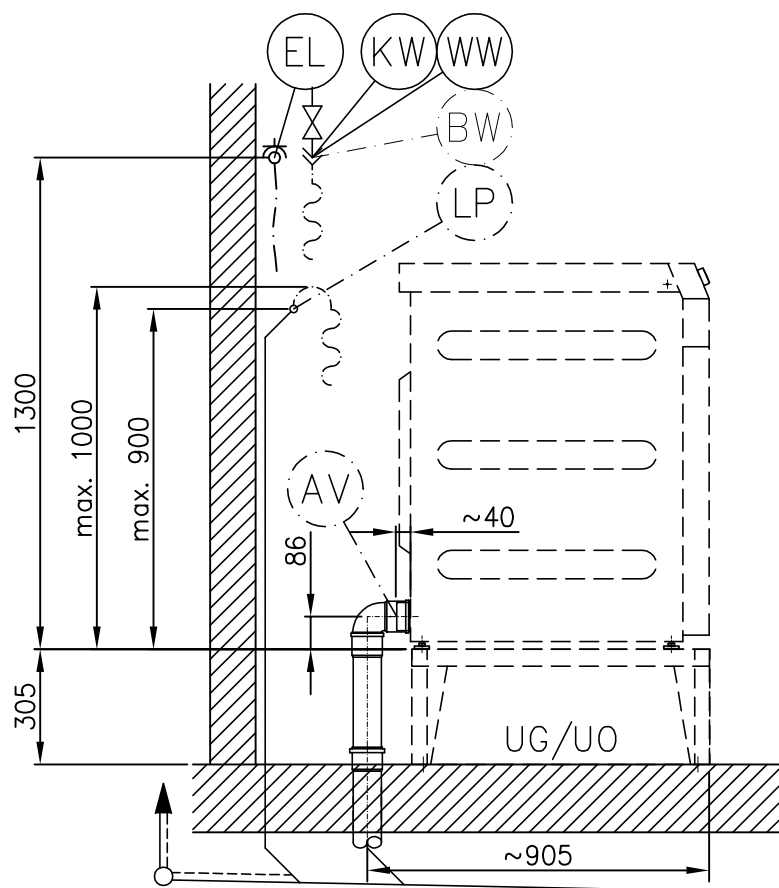
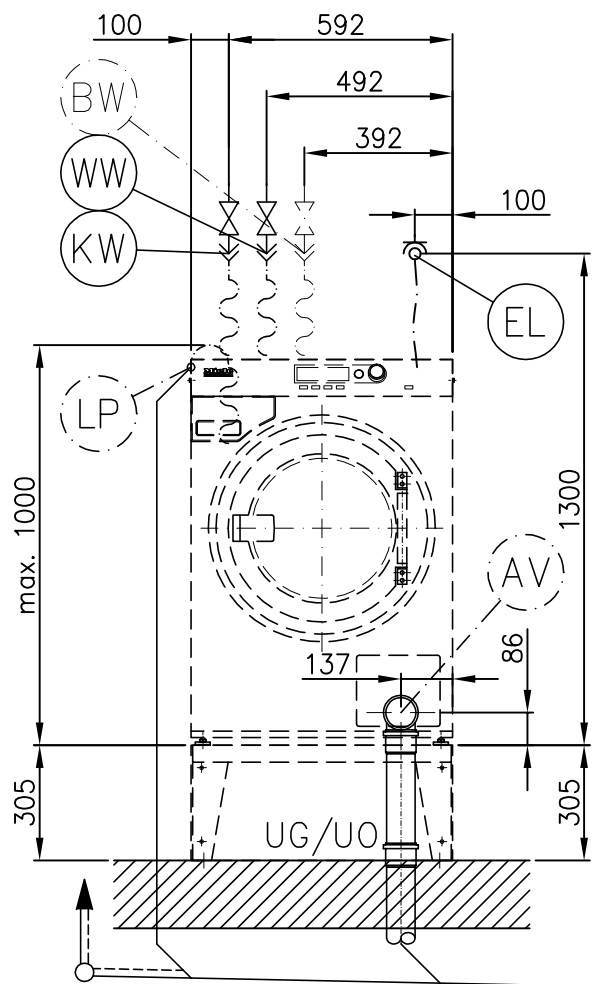
Монтажный план
Стиральная машина

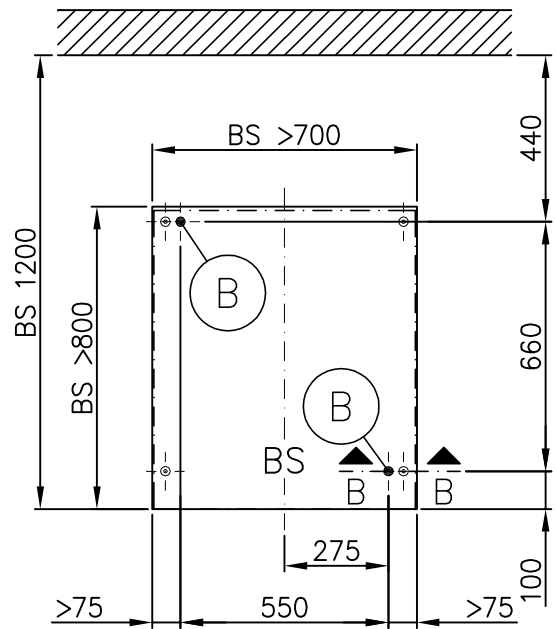
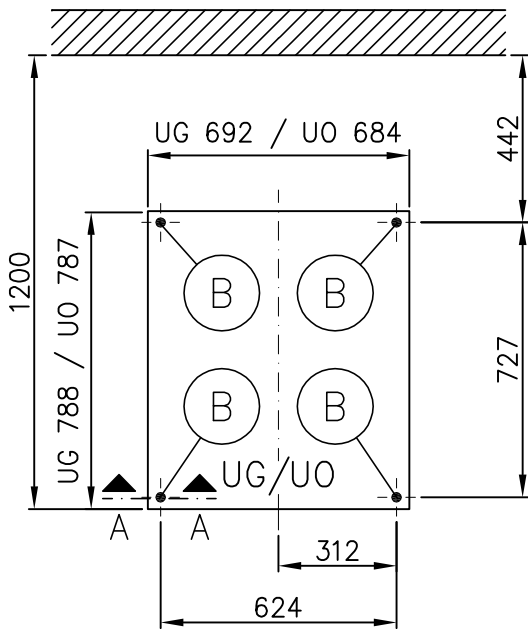
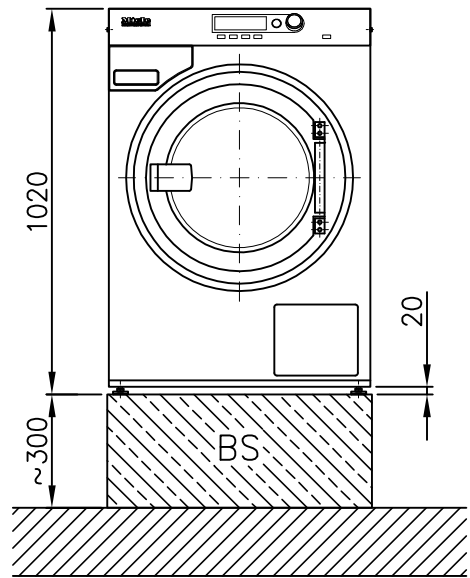
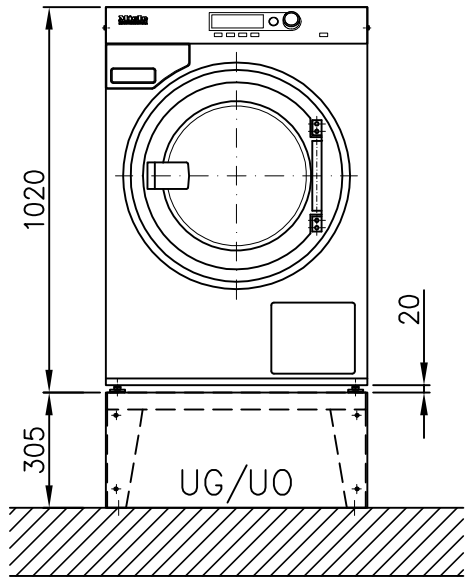


PW 5105 EL AV/LP

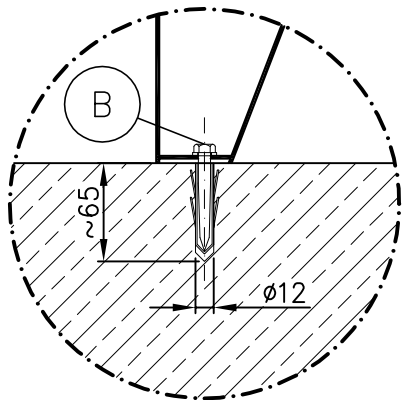
ru - RU



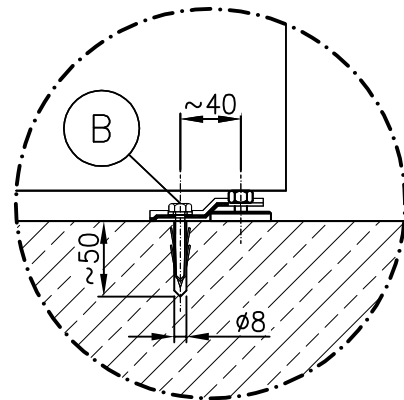


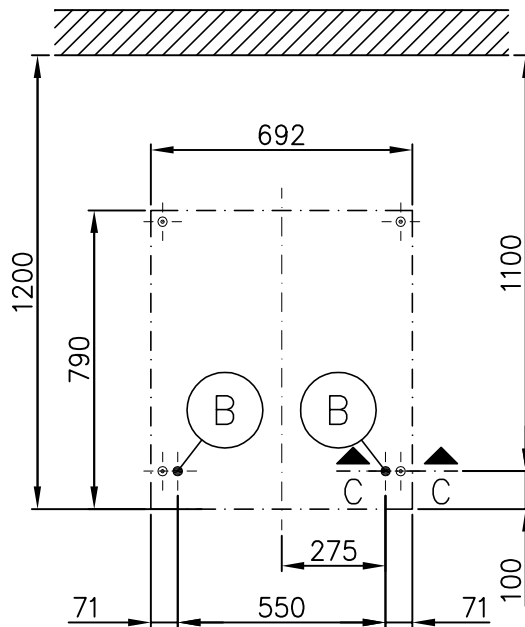
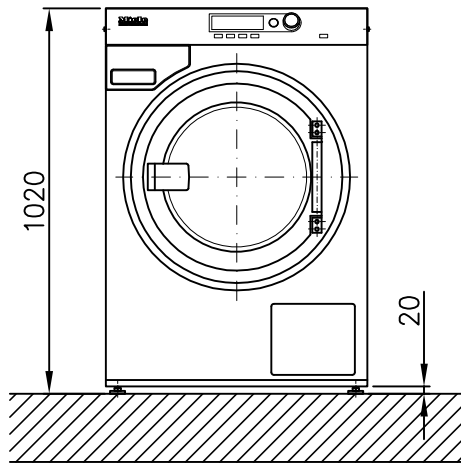


A - A

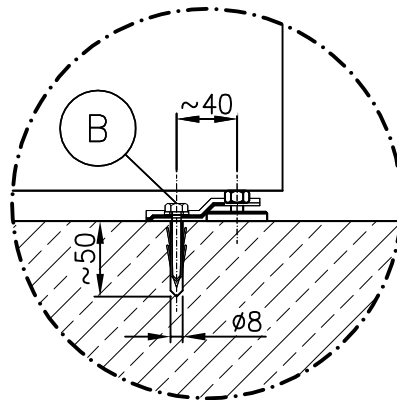


B - B





C - C



Технический паспорт

Miele
PROFESSIONAL

Стиральная машина:
Вид нагрева:

PW 5105 AV/LP
Электр. (EL)

Пояснение:



Сокращения, обведенные жирной линией, означают: требуется подключение



Сокращения, обведенные штрихпунктирной линией, означают: подключение требуется опционально или согласно исполнению прибора



ru - RU

Опции/принадлежности:

UM	Стальное основание Miele	UO 5010 (UO = основание открытое)	мм	305
		Высота	мм	684
		Ширина	мм	787
		Глубина		
		UG 5010 (UG = основание закрытое)	мм	305
		Высота	мм	692
		Ширина	мм	788
		Глубина		
BS	Бетонный цоколь	Качество бетона и его прочность необходимо рассчитывать в соответствии с нагрузкой, оказываемой прибором. Следует обратить внимание на достаточное сцепление бетонного цоколя с полом!		
		Высота рекомендуемая	мм	300
		Высота минимум	мм	70
		Ширина рекомендуемая	мм	≥700
		Глубина рекомендуемая	мм	≥800

Подключения прибора:

EL	Электрическое подключение	1. Стандартное напряжение (состояние при поставке)	В	3N AC 400
		Частота	Гц	50
		Потребляемая мощность	кВт	8,2
		Защита предохранителями	А	3 × 16
		Сечение кабеля подключения	мм ²	5 × 1,5
		Длина кабеля подключения	мм	2.000
		Кабель подключения без штекера (входит в комплект поставки)		
Варианты в следующих странах:				
GB	1. Стандартное напряжение (состояние при поставке)	В	1N AC 230	
		Гц	50	
		кВт	5,5	
		А	1 × 25	
		мм ²	3 × 2,5	
		мм	2.000	
N B	1. Стандартное напряжение (состояние при поставке)	В	3 AC 230	
		Гц	50	
		кВт	8,2	
		А	3 × 20	
		мм ²	4 × 2,5	
		мм	1.800	
		Кабель подключения без штекера (входит в комплект поставки)		

Особые данные напряжения:				
	OS 440	1. Стандартное напряжение (состояние при поставке) Частота Потребляемая мощность Защита предохранителями Сечение кабеля подключения Длина кабеля подключения Кабель подключения без штекера (входит в комплект поставки)	V Гц кВт A мм ² мм	3 AC 440 60 7,9 3 × 16 4 × 1,5 2.000
		<p>Электроподключение должно выполняться согласно национальным и местным предписаниям.</p> <p>Рекомендуется подключать прибор с помощью стеной штепсельной розетки с возможностью отключения и блокировки всех ее контактов в соответствии с IEC IEC/EN 60309 и IEC/EN 60947 для возможности простого проведения проверок электрической безопасности. При стационарном подключении на месте монтажа должно иметься устройство отсоединения всех контактов прибора от сети. После установки прибора должен быть обеспечен легкий доступ к стеной штепсельной розетке или устройству отсоединения от сети. Устройствами отключения от сети считаются выключатели с размыканием контактов на более, чем 3 мм. К ним относятся, например, линейные выключатели, предохранители и контакторы (IEC/EN 60947). После установки прибора стенная розетка или устройство отсоединения от сети должны быть хорошо заметны и доступны.</p> <p>Изменение подключения, модификации в устройстве или проверка системы защитного заземления, включая установку предохранителя, всегда должны выполняться только квалифицированными специалистами, имеющими разрешение на проведение таких работ.</p>		
	Холодная вода (мягкая)	<p>Минимальное давление Максимальное давление Макс. расход</p> <p>Резьба подключения, выполняемого при монтаже, согласно DIN 44 991 (плоскоуплотненное) Длина шланга для подсоединения (в комплекте поставки: 1 шланг) Потребление воды (60° программа ≈ среднее значение) при стандартном подключении (горячей воды)</p> <p>При отсутствующем подключении к горячей воде соответствующее потребление воды следует прибавить к потреблению холодной воды.</p> <p>При подключении к технической воде (опция) соответствующее потребление воды следует вычесть из потребления холодной воды.</p>	кПа кПа л/мин дюйм мм л/ч	100 1.000 11 Внешняя резьба 3/4" 1.550 Предоставляется дополнительно
	Горячая вода (мягкая)	<p>Температура макс.</p> <p>Минимальное давление Максимальное давление Макс. расход</p> <p>Резьба подключения, выполняемого при монтаже, согласно DIN 44 991 (плоскоуплотненное) Длина шланга для подсоединения (в комплекте поставки: 1 шланг) Потребление воды (60° программа ≈ среднее значение)</p> <p>Подключение к прибору горячей воды возможно только при температуре воды от 70° C до макс. 85° C. Для этого требуется отдельный заливной шланг. Этот дополнительный шланг приобретается через сервисную службу Miele.</p> <p>Дополнительно проводится соответствующее программирование сервисной службой Miele или авторизованным торговым партнером.</p> <p>При отсутствии горячей воды подсоединить шланг к вентилю подачи холодной воды!</p>	°C кПа кПа л/мин дюйм мм л/ч	70 100 1.000 11 Внешняя резьба 3/4" 1.550 Предоставляется дополнительно

(BW)	Техническая вода (опция)	<p>Минимальное давление Максимальное давление Объемный поток макс.</p> <p>Резьба подключения, выполняемого при монтаже, согласно DIN 44 991 (плоскоуплотненное) Длина шланга для подсоединения (в комплекте поставки: 1 шланг) Потребление воды (60° программа ≈ среднее значение)</p>	<p>кПа кПа л/мин</p> <p>дюйм</p> <p>мм</p> <p>л/ч</p>	<p>100 1.000 11</p> <p>Внешняя резьба 3/4"</p> <p>1.550</p> <p>Предоставляется дополнительно</p>
(AV)	Слив воды Вариант прибора со сливным клапаном	<p>Температура макс. Сливной патрубок на машине (внешний диаметр) Система слива в месте установки (внутренний диаметр) Объемный поток кратковрем., макс.</p> <p>Наличие вентилируемого коллектора необходимо при недостаточной вентиляции. Использовать монтажный комплект Miele мат. № 05238090. При подключении нескольких машин к одному коллектору для него необходимо подобрать соответствующий размер.</p>	<p>°C</p> <p>мм</p> <p>мм</p> <p>л/мин.</p>	<p>70 75 [DN 70] 75 [муфта DN 70] 62</p>
(LP)	Слив воды Вариант прибора со сливным насосом	<p>Температура макс. Сливной шланг (внутренний диаметр) Втулка для сливного шланга на месте установки (внутренний диаметр x длина)</p> <p>Объемный поток кратковрем., макс. Высота подачи макс. (от нижнего края прибора)</p> <p>Наличие вентилируемого коллектора необходимо при недостаточной вентиляции. Использовать монтажный комплект Miele мат. № 05238090. При подключении нескольких машин к одному коллектору для него необходимо подобрать соответствующий размер.</p>	<p>°C</p> <p>мм</p> <p>мм</p> <p>л/мин</p> <p>мм</p>	<p>70 22 [DN 22] 22 × 30</p> <p>26 1.000</p>
(B)	Крепеж (комплект поставки)	<p>Стальное основание Miele UG/UO 5010 4 × комплекта крепежа (прикрепление прибора к цоколю) 4 × шурупа DIN 571 (Ø × длина) 4 × дюбеля (Ø × длина) Требуется обязательное закрепление машины! Крепежный материал для установки на бесшовных «плавающих» полах предоставляется заказчиком.</p> <p>На бетонном цоколе 2 × крепления 2 × шурупа DIN 571 (Ø × длина) 2 × дюбеля (Ø × длина) Требуется обязательное закрепление машины! Крепежный материал для установки на бесшовных «плавающих» полах предоставляется заказчиком.</p>	<p>мм</p> <p>мм</p> <p>мм</p> <p>мм</p>	<p>8 × 65 12 × 60</p> <p>6 × 50 8 × 40</p>

Параметры машины	Ширина	мм	700
	Глубина	мм	827
	Высота	мм	1.020
	Ширина корпуса	мм	792
	Глубина корпуса	мм	790
	Мин. ширина загрузочного отверстия (просвет)	мм	720
	Рекомендуемое расстояние от стены (до переднего края машины)	мм	1.200
	Минимальное расстояние от стены (до переднего края машины)	мм	1.000
	При выбранном минимальном расстоянии могут быть необходимы дополнительные услуги, выполняемые сервисной службой, в случае проведения ремонта и техобслуживания.		
	Вес нетто	кг	148
	Макс. нагрузка на пол при работе	Н	2.750
	Максимальная статическая нагрузка	Н	1.960
	Максимальная динамическая нагрузка	Н	790
	Макс. частота вращения барабана	Гц	18
	Среднее выделение тепла в помещении для установки (зависит от температуры окружающей среды и выбранной программы)	Вт	Предоставляется дополнительно
Уровень звука (re 20 мРА), относительно рабочего места (расстояние 1 м и 1,6 м в высоту)	dB (A)	<70	

Работы по установке и подключению должны проводить только допущенные специалисты по монтажу в соответствии с действующими предписаниями, основами законодательства, правилами техники безопасности и действующими нормами!

При установке прибора обязательно принимать во внимание руководство по монтажу! Право на изменения сохраняется! Размеры в мм.